

CERNIERE FLASH

Funzioni

Cerniera ambidestra, registrabile, per finestre e porte ad anta di serramenti in alluminio a giunto aperto.

Scheda tecnica
on-line



Caratteristiche Tecniche

Fornita pre-assemblata per un montaggio rapido ed un perfetto posizionamento della cerniera su infissi già assemblati.

Il perno antieffrazione, in acciaio inox stampato, è caratterizzato al centro da un collarino che ne impedisce lo sfilamento in caso di tentata forzatura.

Gli speciali piastrini di fissaggio, pre-assemblati ai corpi cerniera (sistema RAPID Giesse), permettono un montaggio rapido ed un perfetto posizionamento della cerniera su infissi già assemblati.

La cerniera FLASH viene applicata con estrema rapidità al serramento, anche nel caso che quest'ultimo risulti già assemblato.

Le particolari conformazioni della cerniera e delle piastrina consentono un montaggio pratico e rapido sull'infisso già assemblato ed un perfetto posizionamento della cerniera durante il fissaggio delle viti.

Regolazioni

La cerniera è caratterizzata da un perno eccentrico che, regolato nelle apposite boccole, consente di ottenere una registrazione in compressione e luce di $\pm 0,3$ mm.

Materiali

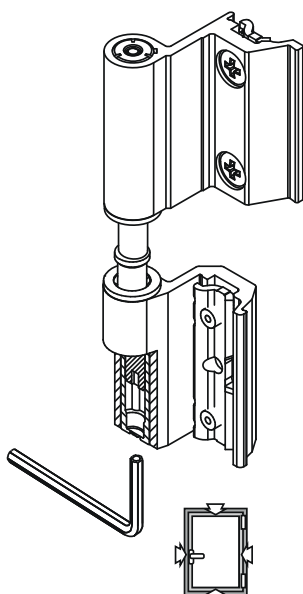
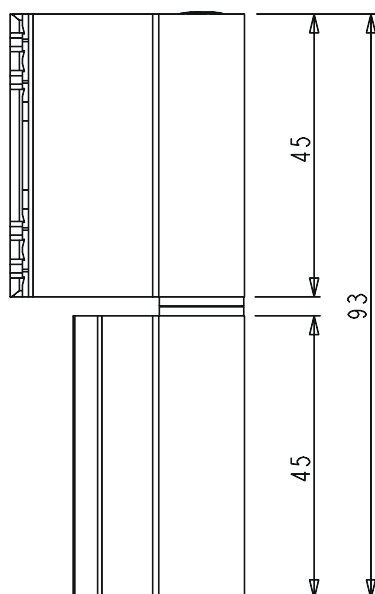
Corpi cerniera in alluminio estruso
Perno, viti e piastrine in acciaio inox
Boccole in poliammide

Portate

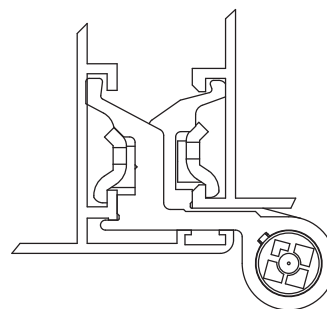
Con 2 cerniere FLASH BASE: Kg 75

Con 3 cerniere FLASH BASE: Kg 85

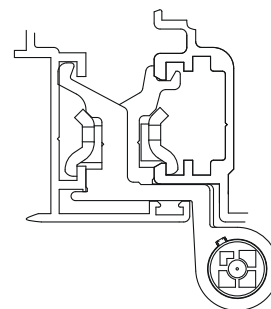
considerate su infissi con altezza mm 2000 e larghezza mm 1000.



Nodo laterale



Nodo terza anta



CERNIERE PER FINESTRE

Codice	Descrizione	NODO	Terza anta	Base Grezzo	Anodizzato Elox	Verniciato	Trend/Oro Ottone	Pezzi per confezione
00149U	CERNIERA FLASH	vedi Where Used		X	X	X	X	20
00150U	CERNIERA FLASH	C001		X	X	X	X	20
00151U	CERNIERA FLASH	vedi Where Used	X	X	X	X	X	20
00157U	CERNIERA FLASH	vedi Where Used	X	X		X	X	20
00219U	CERNIERA FLASH	vedi Where Used		X	X	X	X	20

Nota: Per le cerniere "Terza anta" verificare la serie corretta su Where-used.