

CERNIERE FLASH XLR



Funzioni

Cerniera a contrasto per porte da applicare in canaletta.
Regolabile in due direzioni.

Scheda tecnica
on-line



Caratteristiche Tecniche

Cerniera idonea per porte soggette ad uso frequente (categoria d'uso 4* - uso gravoso).

I piastrini di fissaggio con speciale sagomatura, inseribili in canaletta anche lateralmente ad anta e telaio già assemblati, garantiscono la massima tenuta al profilo.

Il cuscinetto reggispinta posto tra i due corpi cerniera, incrementa la resistenza a fatica ed usura della cerniera (durabilità grado 7* - 200.000 cicli di prova).

Regolazioni in due direzioni a porta installata:

- regolazione laterale (± 2 mm) agendo sulle boccole eccentriche delle cerniere mediante la chiave speciale art. 03900

- regolazione in altezza (-2/+4 mm) eseguibile mediante il blocchetto di sollevamento anta in dotazione alla cerniera, da posizionare in corrispondenza della cerniera lato anta.

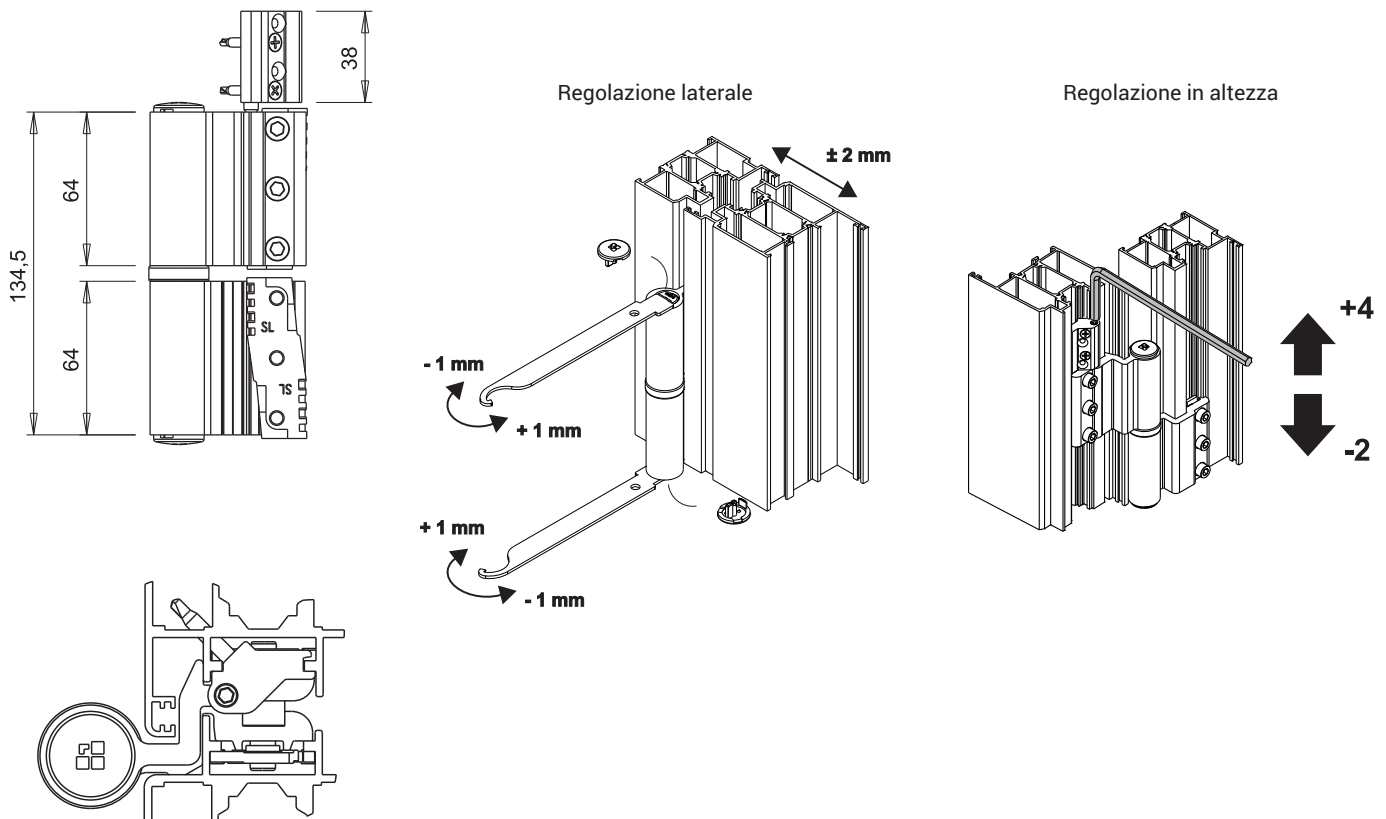
* In conformità a EN1935

Materiali

Corpi in alluminio estruso
Perno $\varnothing 10$, cuscinetto reggispinta, piastrini di fissaggio e viti di fissaggio in acciaio inox
Blocchetto di sollevamento in alluminio estruso
Grano di regolazione in altezza in acciaio inox
Boccole eccentriche in resina acetalica
Tappi in poliammide

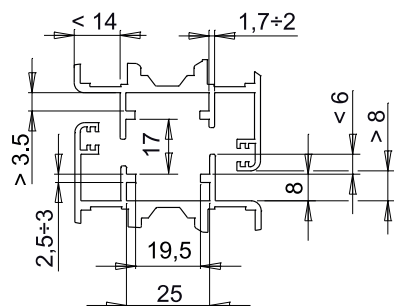
Portate

120 Kg con 2 cerniere
140 Kg con 3 cerniere

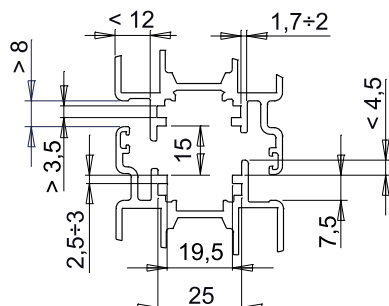


CERNIERE PER PORTA A CONTRASTO

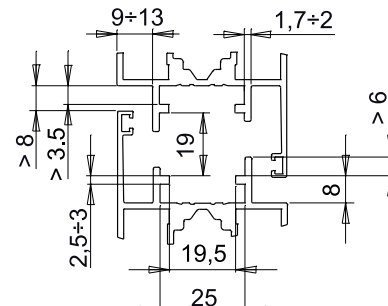
Sezione 1



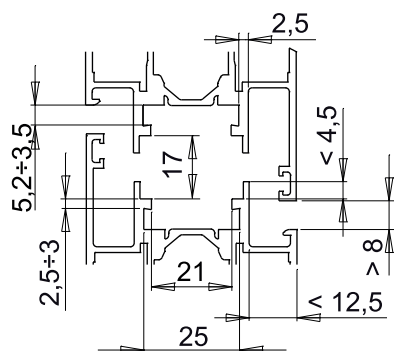
Sezione 2



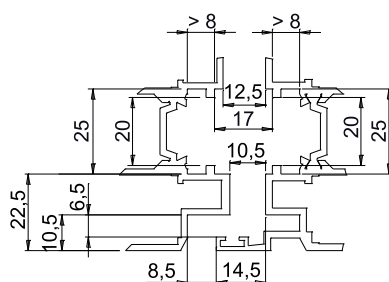
Sezione 3



Sezione 5



Sezione 6



| Codice | Descrizione | Sezione applicativa di riferimento | Portata 2 cerniere [kg] | Portata 3 cerniere [kg] | Base Grezzo | Anodizzato Elox | Verniciato | Trend/Oro Ottone | Pezzi per confezione |
|--------|--------------------|------------------------------------|-------------------------|-------------------------|-------------|-----------------|------------|------------------|----------------------|
| 00925N | CERNIERA FLASH XLR | sezione 1 | 120 | 140 | X | X | X | | 20 |
| 00926N | CERNIERA FLASH XLR | sezione 2 | 120 | 140 | X | X | X | | 20 |
| 00927N | CERNIERA FLASH XLR | sezione 3 | 120 | 140 | X | X | X | | 20 |
| 00929N | CERNIERA FLASH XLR | sezione 5 | 120 | 140 | X | X | X | | 20 |
| 00930 | CERNIERA FLASH XLR | sezione 6 | 120 | 140 | X | X | X | | 20 |