

CERNIERE FLASH XXL

Funzioni

Cerniera a contrasto per porte da applicare in canaletta, regolabile in due direzioni a porta installata.

Da abbinare ai cover in alluminio acquistabili separatamente dalla cerniera.

Scheda tecnica
on-line



Caratteristiche Tecniche

Cerniera idonea per porte soggette ad uso frequente (categoria d'uso 4* - uso gravoso).

Soluzione ideale per la realizzazione di porte di grandi dimensioni, peso elevato ed uso intensivo.

Il cuscinetto reggispinta, posto tra i due corpi cerniera, incrementa la resistenza a fatica ed usura della cerniera (durabilità grado 7* - 200.000 cicli di prova). La cerniera lato telaio viene fissata al profilo con viti auto-foranti passanti attraverso il corpo cerniera, per aumentare la stabilità del sistema.

Perno totalmente o parzialmente sfilabile, per il montaggio dell'anta al telaio anche in condizioni di spazio particolarmente disagiate.

Regolazioni in due direzioni a porta installata:

- regolazione laterale (+/-1 mm) agendo sulla boccola eccentrica nella cerniera anta mediante la chiave speciale art. 03900.

- regolazione in altezza (-2/+4 mm), eseguibile mediante il blocchetto di sollevamento anta in dotazione, da posizionare in corrispondenza della cerniera superiore lato anta

La cerniera va abbinata ai cover cerniera anta e cerniera telaio (art. 00599), verniciabili e ossidabili, acquistabili separatamente. L'applicazione del cover a posa ultimata evita il danneggiamento delle parti in vista della cerniera durante le fasi di montaggio, trasporto e installazione.

Speciale piastrino di precarico in dotazione, da posizionare in corrispondenza della cerniera anta inferiore, per garantire l'allineamento anta/telaio in condizioni di carico elevato.

Il piastrino è acquistabile anche separatamente (art. 00591) in sostituzione dei piastrini standard in dotazione alla cerniera, quando si realizzano porte con tre cerniere, con terza cerniera in posizione centrale.

* In conformità a EN1935

Materiali

Corpi cerniera in alluminio estruso ossidato nero
Perno Ø10, cuscinetto reggispinta, viti e grano di trattenimento in acciaio inox

Boccola eccentrica in resina acetilica

Piastrini di fissaggio in alluminio estruso

Piastrino di precarico in alluminio estruso

Blocchetto di sollevamento in zama pressofusa

Grano di regolazione in altezza in acciaio zincato

Tappo in poliammide

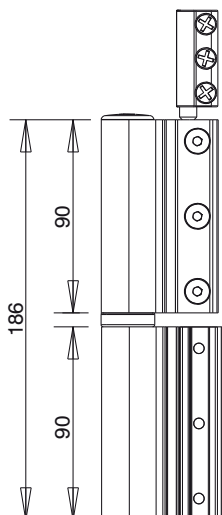
Cover in alluminio estruso

Portate

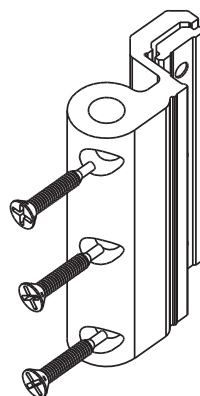
160 Kg con 2 cerniere

180 Kg con 3 cerniere

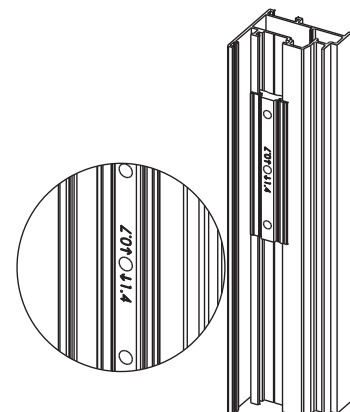
Marcatura CE in conformità a EN1935



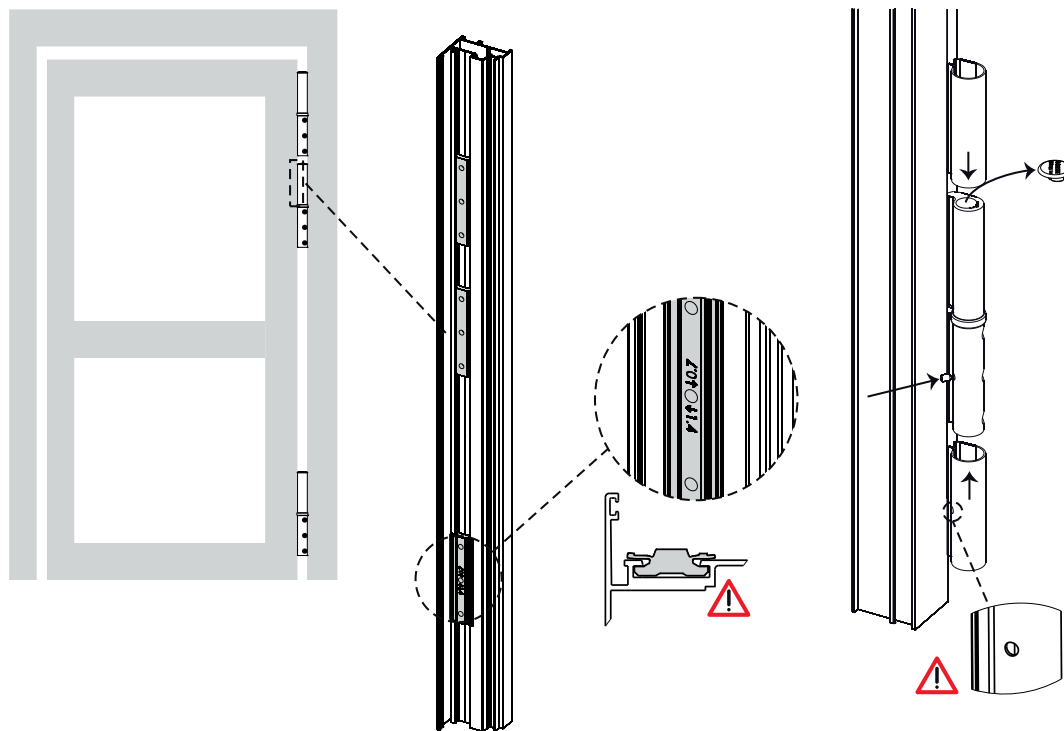
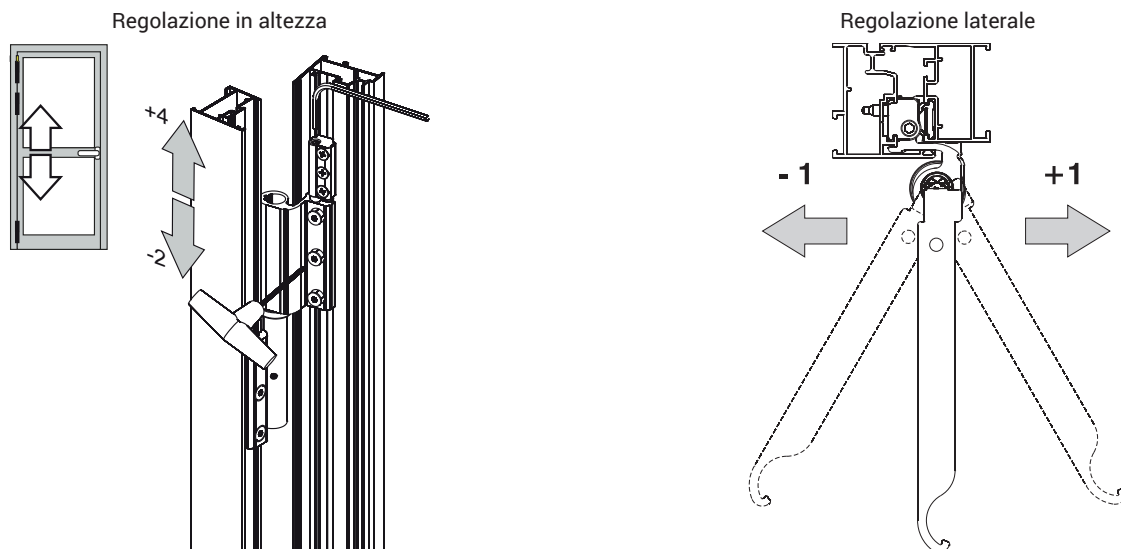
Viti autoforanti



Piastrino di precarico



CERNIERE PER PORTA A CONTRASTO



| Codice | Descrizione | NODO | Gradino | Apertura complanare | Terza anta | Portata 2 cerniere [kg] | Portata 3 cerniere [kg] | Marchatura CE | Base Grezzo | Anodizzato Elox | Verniciato | Trend/Oro Ottone | Pezzi per confezione |
|--------|-------------------------------|-----------|----------|---------------------|------------|-------------------------|-------------------------|---------------|-------------|-----------------|------------|------------------|----------------------|
| 00561 | PIASTRINI FLASH XXL | C001 | - | - | - | - | - | - | X | | | | 10 |
| 00591 | PIASTRINI PRECARICO FLASH XXL | C001-C002 | - | - | - | - | - | - | X | | | | 10 |
| 00598N | CERNIERA FLASH XXL | C001 | max 8 mm | - | - | 160 | 180 | grado 14 | | X | | | 20 |
| 00599 | COVER CERNIERA FLASH XXL | C001 | - | - | - | - | - | - | X | X | X | X | 20 |