

CHIUSURA PERIMETRALE PER ANTA ABBINATA FUTURA

Funzioni

Dispositivo che permette la chiusura perimetrale dell'anta abbinata sui traversi superiore ed inferiore del telaio. Da utilizzare su ante abbinata (profili di riporto) con doppia canaletta di dimensioni 15÷20 mm.

Scheda tecnica
on-line

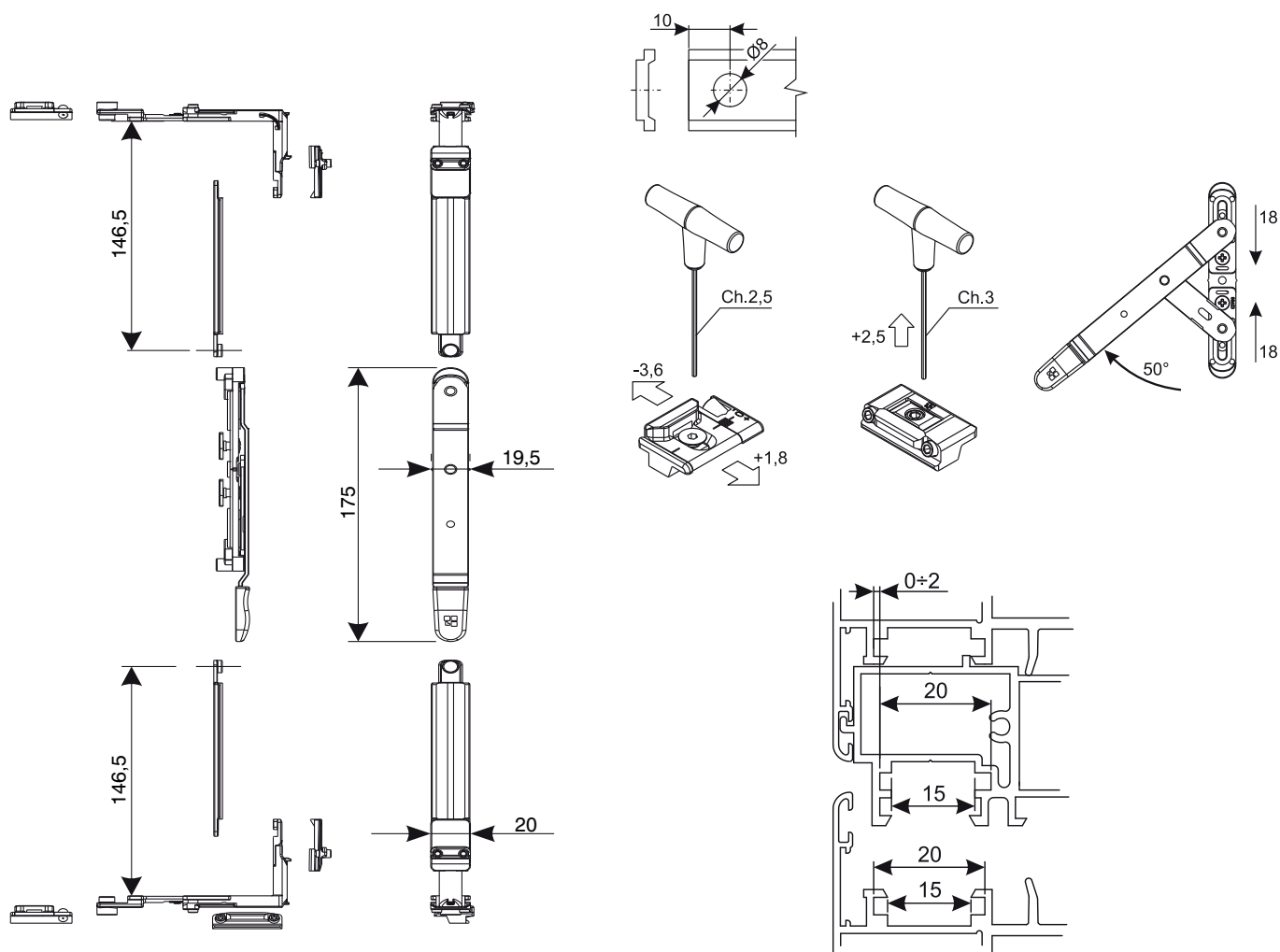


Caratteristiche Tecniche

La chiusura perimetrale per anta abbinata è composta da una manovra bidirezionale a leva, due catenacci angolari e relativi incontri. Con questo articolo si ottiene una chiusura totale dell'anta abbinata potendo realizzare più punti di chiusura (due standard con la possibilità di realizzarne quanti se ne ritengono necessari aggiungendo nottolini sull'astina di collegamento e incontri di chiusura sul telaio) sui traversi del telaio.

Materiali

Aste di collegamento, rinvio d'angolo e incontro di chiusura in zama
Corpo manovra in zama
Leva manovra e biella in acciaio
Copertura leva e incontro alzante in poliammide
Viti e grani in acciaio



Codice	Descrizione	Nota	Base Grezzo	Anodizzato Elox	Verniciato	Trend/Oro Ottone	Pezzi per confezione
02186K	CHIUSURA PERIMETRALE PER ANTA ABBINATA FUTURA	silver plus	X				10