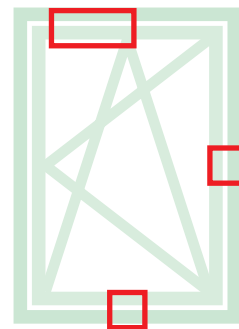


## CHIUSURE ED ACCESSORI SUPPLEMENTARI FUTURA 3D 80 COMPLANARE

### Funzioni

Le chiusure supplementari danno la possibilità di aggiungere elementi di chiusura qualora aumentino le dimensioni dell'infisso o quando sia necessario avere dei punti di chiusura sui traversi o sul montante lato cerniere.

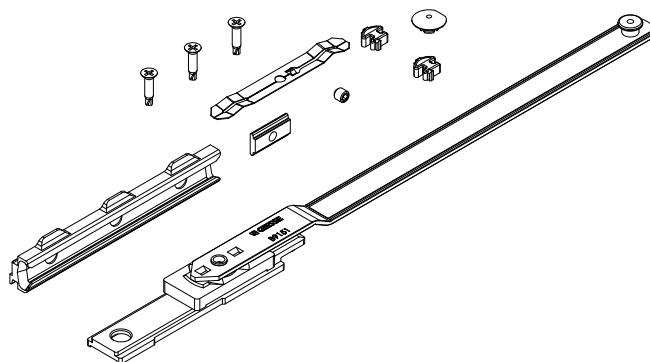
Sulla base delle dimensioni dell'infisso saranno da utilizzare in abbinamento a questo meccanismo le chiusure supplementari (per H>1200 mm e L>1000 mm) e il braccio supplementare (che è obbligatorio per L>1000 mm)



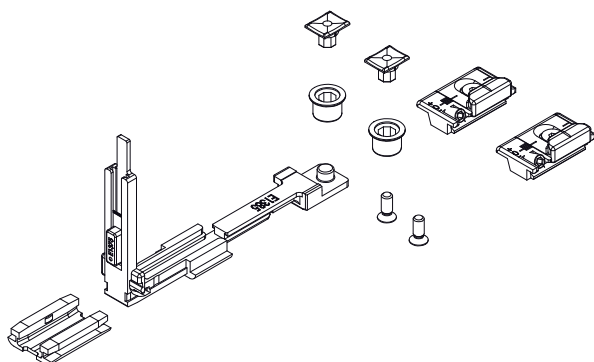
Scheda tecnica on-line



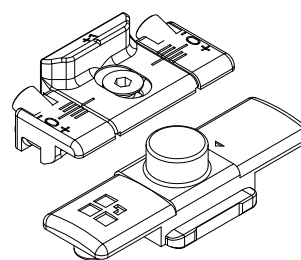
04301K



04770K



04777K



Codice	Descrizione	Nodo tipo	Range (mm)	Versione	Base Grezzo	Anodizzato Elox	Verniciato	Trend/Oro Ottone	Pezzi per confezione
04301K	BRACCIO SUPPLEMENTARE AR FUTURA	C001-C002-C003-C005-C006-C011-C013-C014-C015-C016-C017	L > 1000	-	X				5
04770K	CHIUSURA SUPPLEMENTARE FUTURA	C001-C002-C003-C005-C006-C013-C014-C015-C016-C017	H > 1200 L > 1000	-	X				10
04777K	CHIUSURA SUPPLEMENTARE FUTURA	C001-C002-C003-C005-C006-C011-C013-C014-C015-C016-C017	H > 1200 L > 1000	Logica	X				50