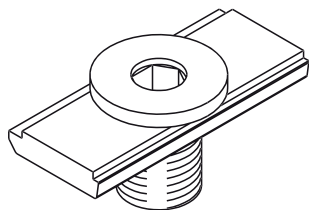


COMPENSATORE DI FISSAGGIO

**Funzioni**

Regolo mobile per compensare le tolleranze tra controtelaio in ferro e telaio in alluminio da applicare ad infilare sul telaio al lato esterno.

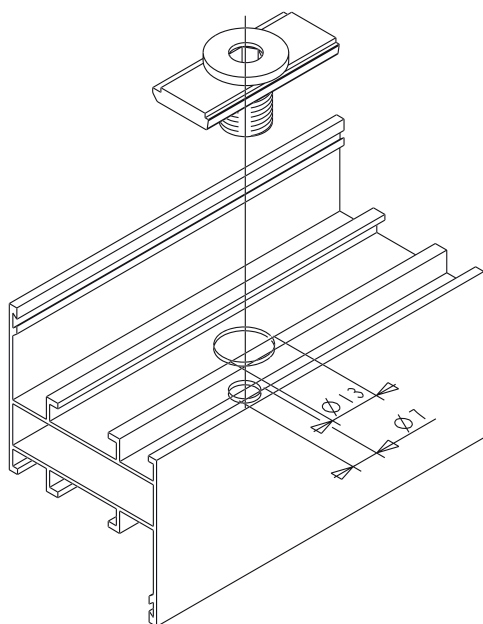
Scheda tecnica
on-line

**Caratteristiche tecniche**

Una volta posto l'infisso sull'apposito vano portare le viti di tirata in appoggio sul controtelaio in ferro e posizionare correttamente l'infisso. Per questa operazione utilizzare chiave a brugola CH6.

Materiali

Base in alluminio estruso
Vite di tirata in poliammide nera.



Codice	Descrizione	Nota	Base Grezzo	Anodizzato Elox	Verniciato	Trend/Oro Ottone	Pezzi per confezione
02319	COMPENSATORE DI FISSAGGIO		X				100