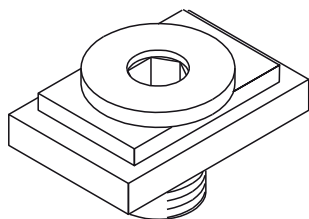


## COMPENSATORE DI FISSAGGIO

**Funzioni**

Regolo mobile per compensare le tolleranze tra controtelaio in ferro e telaio in alluminio da applicare ad infilare sul telaio al lato esterno.

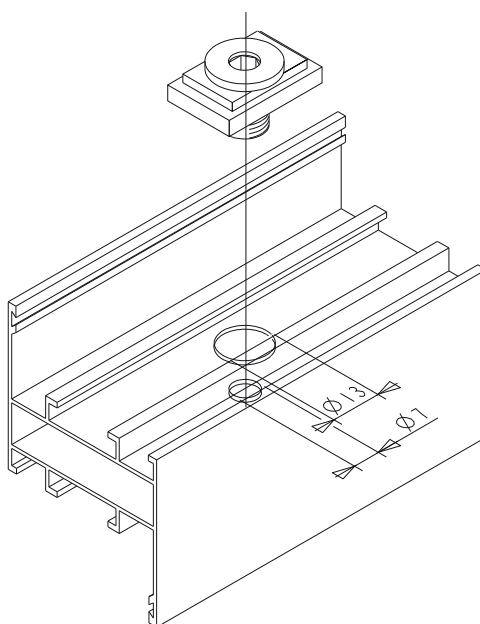
Scheda tecnica  
on-line

**Caratteristiche tecniche**

Una volta posto l'infisso sull'apposito vano portare le viti di tirata in appoggio sul controtelaio in ferro e posizionare correttamente l'infisso. Per questa operazione utilizzare chiave a brugola CH6.

**Materiali**

Piastrina in zama zincata  
Vite in poliammide nera



Codice	Descrizione	Nota	Base Grezzo	Anodizzato Elox	Verniciato	Trend/Oro Ottone	Pezzi per confezione
02365	COMPENSATORE DI FISSAGGIO		X				200