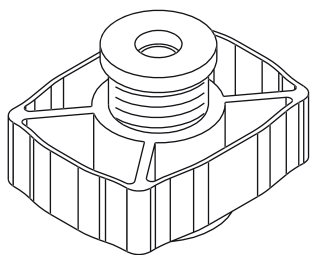


## COMPENSATORE DI FISSAGGIO MINCIO



### Funzioni

Regolo mobile per compensare le tolleranze tra controtelai in ferro e telaio in alluminio da applicare ad infilare sul telaio al lato esterno.

Scheda tecnica  
on-line



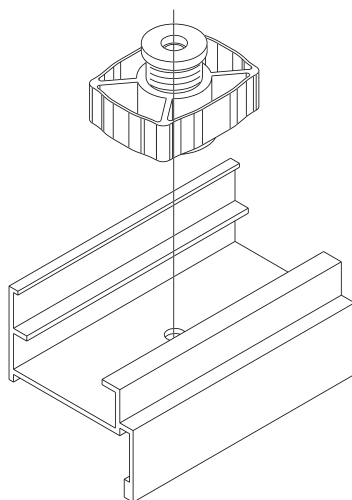
### Caratteristiche tecniche

Specifico per sezioni 40x18/20, 50x20 e 50x25.

Una volta posto l'infisso sull'apposito vano portare le viti di tirata in appoggio sul controtelaio in ferro e posizionare correttamente l'infisso. Per questa operazione utilizzare chiave a brugola CH6.

### Materiali

Corpo e vite in poliammide nera.



Codice	Descrizione	Nota	Base Grezzo	Anodizzato Elox	Verniciato	Trend/Oro Ottone	Pezzi per confezione
02326	COMPENSATORE DI FISSAGGIO MINCIO	vite mm 40x18/20 - mm 50x20/25	X				100