

COMPONENTI JALOUSIE

Funzioni

Azionati tramite la Cremonese Unica i componenti Jalousie permettono l'azionamento della ferramenta e l'apertura e chiusura delle lamelle.

Scheda tecnica
on-line



Caratteristiche Tecniche

Il sistema deve essere collegato tramite un'astina in alluminio per Camera Europea ed è composto da:

1 - Camma

Collegata all'astina tramite i perni di trasmissione consente il movimento delle lamelle. Realizzata in alluminio tranciato.

2 - Contenimento lamella (coppia)

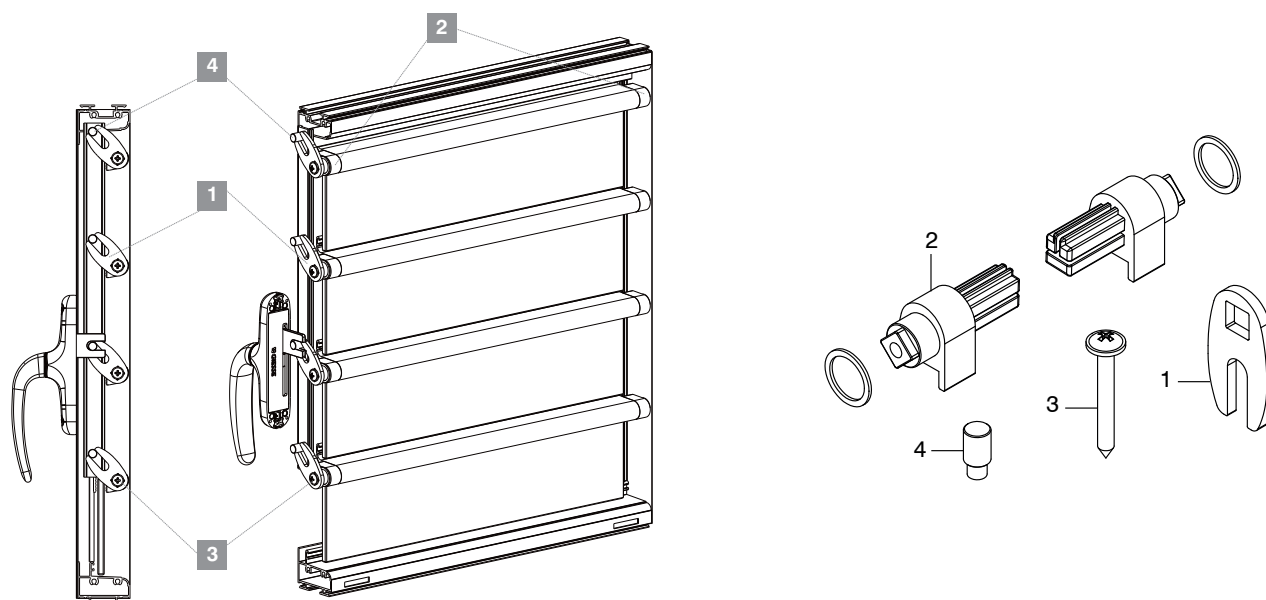
Dimensionato per ospitare la lamella orientabile. Blocchetti in zama pressofusa verniciata nera e rondelle in poliammide nera.

3 - Vite di messa a pacco camma-lamella

Consente di fissare tra loro la camma e il contenimento lamella. Realizzata in acciaio inox.

4 - Perno di trasmissione moto

Tramette il movimento dalla cremonese, all'astina di collegamento, alla camma. Realizzato in acciaio inox.



| Radice | Descrizione | Nota | Base Grezzo | Anodizzato Elox | Verniciato | Trend/Oro Ottone | Pezzi per confezione |
|--------|-------------------------------------|--------|-------------|-----------------|------------|------------------|----------------------|
| 01984 | CAMMA PER SISTEMA JALOUSIE | | X | | | | 100 |
| 01985 | CONTENIMENTO LAMELLA (DX E SX) | coppia | | | X | | 100 |
| 01986 | VITE DI MESSA A PACCO CAMMA-LAMELLA | | X | | | | 100 |
| 01988 | PERNO DI TRASMISSIONE MOTO | | X | | | | 100 |