

CONTROPIASTRE APPLICAZIONE FRONTALE



Funzioni

La contropiastro ad applicazione frontale, abbinata ad un nasello per maniglia ad incasso, realizza la chiusura di un'anta scorrevole.

Scheda tecnica on-line



Caratteristiche Tecniche

Le contropiastre ad applicazione frontale si applicano a telaio già assemblato, sul montante del telaio generalmente tramite viti autofilettanti.

Questa tipologia di contropiastre ha il vantaggio di poter essere regolata in altezza grazie alle asole di alloggiamento viti, semplicemente allentandole e procedendo al riposizionamento della contropiastro.

Disponibili in differenti versioni a seconda del profilo su cui devono essere applicate.

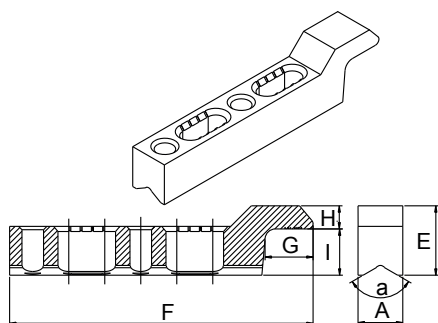
Per le contropiastre Tipo 1 sono disponibili anche un cover estetico e uno spessore di 8 mm.

Materiali

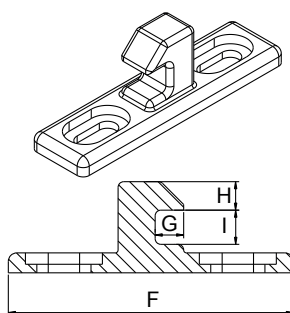
Corpo in zama (GS Silver Plus/GS500)

Viti di fissaggio in acciaio inox

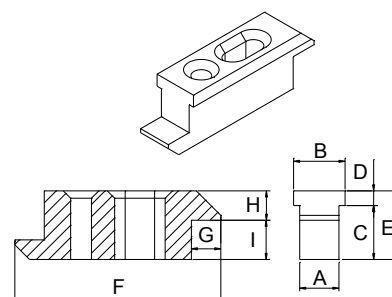
Tipo 1



Tipo 2



Tipo 3



Codice	Descrizione	Tipo	Spessori	A	B	C	D	E	F	G	H	I	a°	Compatibile con nasello Brio Small	Compatibile con nasello Brio Big	Compatibile con nasello Brio Zama	Base Grezzo	Anodizzato Elox	Verniciato	Trend/Oro Ottone	Pezzi per confezione
02616	COVER PER CONTROPIASTRA TIPO 1	-	-	-	-	-	-	-	-	-	-	-	-	-	-	-	X				200
03337	CONTROPIASTRA APPLICAZIONE FRONTALE	1	no	8,7	-	-	-	13,5	59	9,3	4,5	9	120°	SI	SI	SI	X				100
03338	CONTROPIASTRA APPLICAZIONE FRONTALE	1	no	8,7	-	-	-	13,5	59	9,3	4,5	9	120°	SI	SI	SI	X				100
03389	CONTROPIASTRA APPLICAZIONE FRONTALE	1	≤ 12,5 mm	8,7	-	-	-	13,5	59	9,3	-	-	120°	SI	SI	SI	X				20
9002901	CONTROPIASTRA APPLICAZIONE FRONTALE	2	no	13	7,5	12,5	3,5	16	50	5	4	7	-	SI	NO	NO	X				100
90032	CONTROPIASTRA APPLICAZIONE FRONTALE	3	no	6,8	8,8	2	12	14	42	6	6	8	-	SI	NO	NO	X				100
9003401	CONTROPIASTRA APPLICAZIONE FRONTALE	3	no	8	10,5	3	11	14	42	6	6	8	-	SI	NO	NO	X				100
9003801	CONTROPIASTRA APPLICAZIONE FRONTALE	1	no	10	-	-	-	14	43	5	6	8	120°	SI	NO	NO	X				100
9004201	CONTROPIASTRA APPLICAZIONE FRONTALE	1	no	8,2	-	-	-	18,5	42	6	6	12,5	150°	SI	SI	SI	X				100
90047	CONTROPIASTRA APPLICAZIONE FRONTALE	1	no	12,1	9,4	11,7	2,3	14	59	9,3	4,5	9,5	-	SI	SI	SI	X				100
90085	CONTROPIASTRA APPLICAZIONE FRONTALE	1	no	8	6,2	11	3,5	14,5	37	5,1	4,5	10	-	SI	SI	SI	X				100