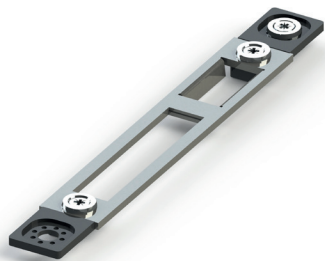


CONTROPIASTRE PER SERRATURE AP200



Funzioni

Contropiastrre da abbinare alle serrature centrali e alle serrature multi-punto per uscite di emergenza da abbinare al maniglione AP200.

Scheda tecnica
on-line



Caratteristiche Tecniche

TIPO 1

Contropiastra e kit contropiastrre regolabili per profili porta senza canaletta, da abbinare alle serrature singole e multi-punto per uscite di emergenza AP200. Fissaggio frontale con viti autofilettanti. Dotata di spessori per la variazione della luce.

Regolazione laterale ± 2 mm mediante I due blocchetti pre-assemblati alla contropiastra.

Materiali

Piastrre frontali, viti di fissaggio al profilo e dadi in acciaio inox
Corpo piastra centrale in zama

TIPO 2

Contropiastra e kit contropiastrre piane regolabili per profili porta senza canaletta, da abbinare alle serrature singole e multi-punto per uscite di emergenza AP200.

Fissaggio frontale mediante viti autofilettanti.
Regolazione laterale $\pm 1,5$ mm mediante asole.

Materiali

Contropiastrre e viti di fissaggio al profilo in acciaio inox

TIPO 3

Contropiastra e kit contropiastrre regolabili per profili tipo Camera Europea, da abbinare alle serrature singole e multi-punto per uscite di emergenza AP200.

Fissaggio frontale in canaletta mediante piastrine di fissaggio sagomate, da bloccare in diverse posizioni per ottenere l'adattabilità alle varie serie di profilo. Regolazione laterale ± 2 mm mediante asole.

Materiali

Piastrre frontali, viti di fissaggio al profilo e dadi in acciaio inox
Adattatori per la regolazione laterale e piastrine di fissaggio sagomate in zama

TIPO 4

Contropiastra e kit contropiastrre regolabili per profili tipo R40/R50, da abbinare alle serrature singole e multi-punto per uscite di emergenza AP200.

Fissaggio frontale in canaletta mediante piastrine di fissaggio sagomate, da bloccare in diverse posizioni per ottenere l'adattabilità alle varie serie di profilo. Regolazione laterale ± 2 mm mediante asole.

Materiali

Piastrre frontali, viti di fissaggio al profilo e dadi in acciaio inox
Adattatori per la regolazione laterale e piastrine di fissaggio sagomate in zama

TIPO 5

Contropiastra e kit contropiastrre regolabili per profili con canaletta con luce 30 mm, da abbinare alle serrature singole e multi-punto per uscite di emergenza AP200.

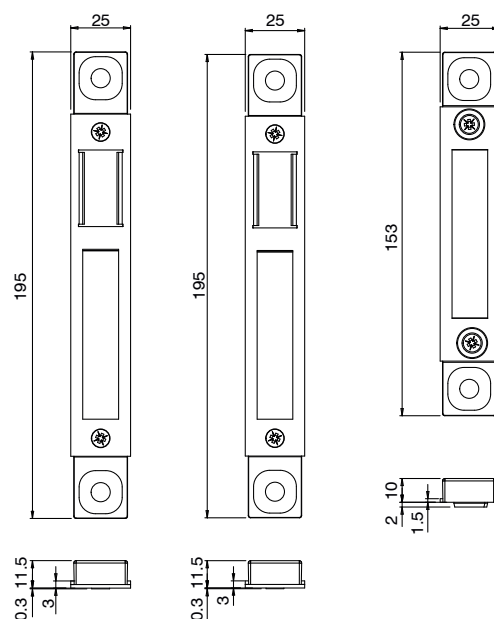
Fissaggio frontale in canaletta mediante piastrine di fissaggio sagomate, da bloccare in diverse posizioni per ottenere l'adattabilità alle varie serie di profilo. Regolazione laterale ± 2 mm mediante asole

Materiali

Piastrre frontali, viti di fissaggio al profilo e dadi in acciaio inox
Adattatori per la regolazione laterale e piastrine di fissaggio sagomate in zama

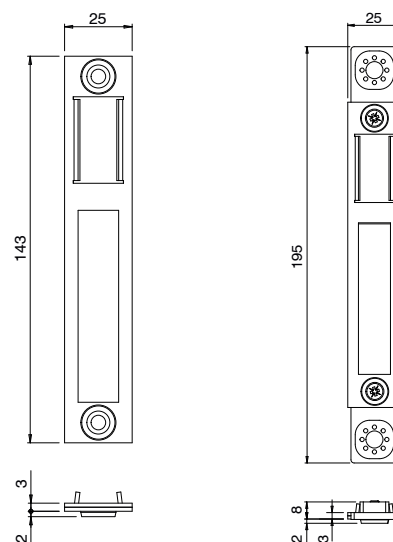
Tipo 1 – art. 07691

Tipo 1 – art. 07701



Tipo 2 – art. 07695

Tipo 3 – art. 07690



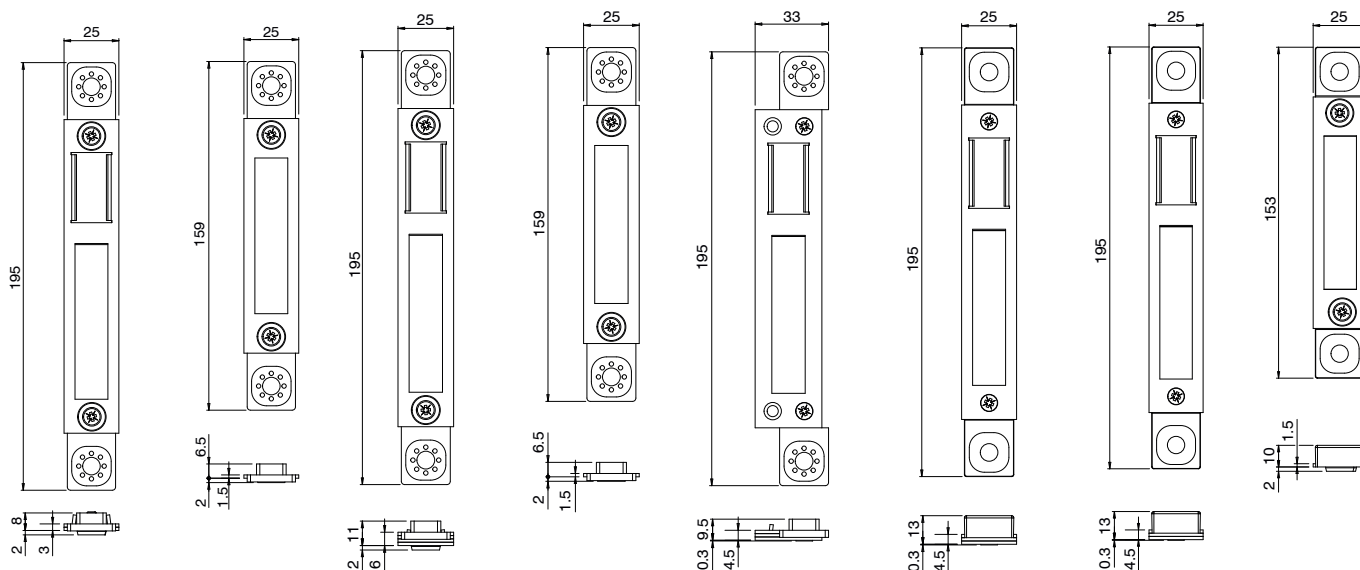
Tipo 3 – art. 07700

Tipo 3 – art. 07702

Tipo 4 – art. 07693

Tipo 5 – art. 07694

Tipo 5 – art. 07704



Codice	Descrizione	Regolazione	Larghezza [mm]	NODO	Serrature compatibili con AP200	Base Grezzo	Anodizzato Elox	Verniciato	Trend/Oro Ottone	Pezzi per confezione
07690	CONTROPIASTRA PER PROFILI CAMERA EUROPEA	± 2 mm	25	C001-C002-C003-C004-C005-C006-C011-C012-C013-C014-C015-C016-C017	07644 - 07645 - 07662 - 07663	X				1
07691	CONTROPIASTRA PER PROFILI PORTA	± 2 mm	25	-	07641 - 07642 - 07644 - 07645 - 07660 - 07661 - 07662 - 07663	X				1
07693	CONTROPIASTRA PER PROFILO R40/R50	± 2 mm	33	C007-C008	07644 - 07645 - 07662 - 07663	X				1
07694	CONTROPIASTRA PER PROFILI PISTA 15/20 LUCE >15	± 2 mm	25	-	07641 - 07642 - 07644 - 07645 - 07660 - 07661 - 07662 - 07663	X				1
07695	CONTROPIASTRA PIATTA UNIVERSALE	± 1,5 mm	25	-	07641 - 07642 - 07644 - 07645 - 07660 - 07661 - 07662 - 07663	X				1
07700	KIT CONTROPIASTRE PER PROFILI CAMERA EUROPEA	± 2 mm	25	C001-C002-C003-C004-C005-C006-C011-C012-C013-C014-C015-C016-C017	07654 - 07655	X				1
07701	KIT CONTROPIASTRE PER PROFILI PORTA	± 2 mm	25	-	07651 - 07652 - 07654 - 07655 - 07664 - 07665 - 07666 - 07667	X				1
07702	KIT CONTROPIASTRE PER PROFILI PISTA 15/20 LUCE 12/15	± 2 mm	25	C009-C010	07654 - 07655 - 07666 - 07667	X				1
07704	KIT CONTROPIASTRE PER PROFILI PISTA 15/20 LUCE >15	± 2 mm	25	-	07651 - 07652 - 07654 - 07655 - 07664 - 07665 - 07666 - 07667	X				1