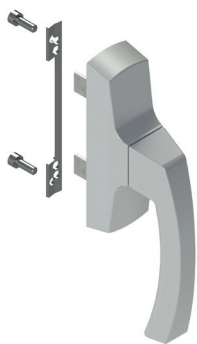


CREMONESE ASIA

Funzioni

Cremonese ambidestra per l'azionamento dei meccanismi GIESSE ad Anta, Anta Ribalta e Anta Ribalta con Microventilazione.

Scheda tecnica on-line



Caratteristiche Tecniche

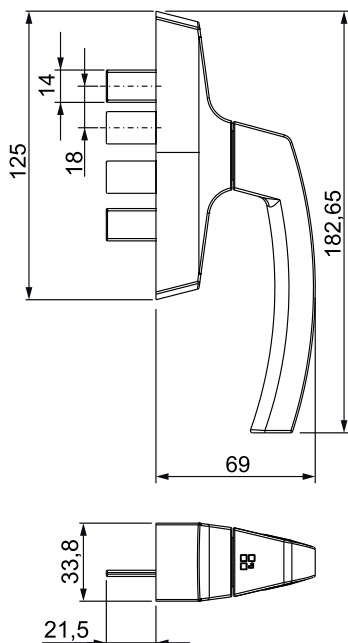
L'impiego di materiali pressofusi di qualità e l'adozione del sistema di verniciatura GIESSE garantiscono elevate qualità meccaniche nonché uniformità delle colorazioni e forte resistenza all'abrasione.

La cremonese Asia ha interassi di fissaggio a 104 e 92 mm, ma può essere facilmente adattata per fissaggio con interasse 84 e 98.

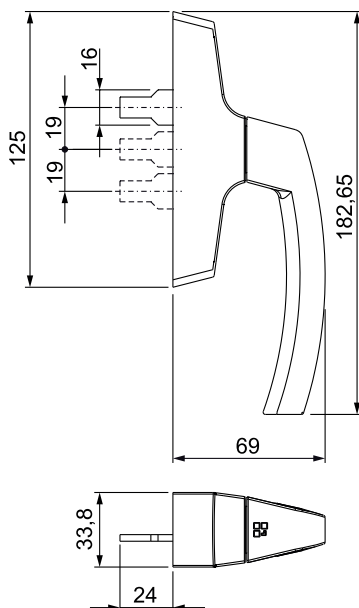
Materiali

Manico in alluminio pressofuso  
Cassa cremonese, ingranaggio cremagliere in zama pressofusa  
Guaina interna e basetta in Hostaform  
Molla in acciaio  
Viti e piastrino di fissaggio in acciaio inox

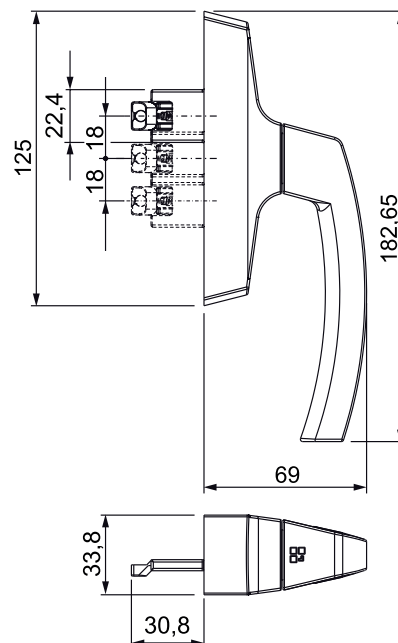
Ingombri cremonese per anta



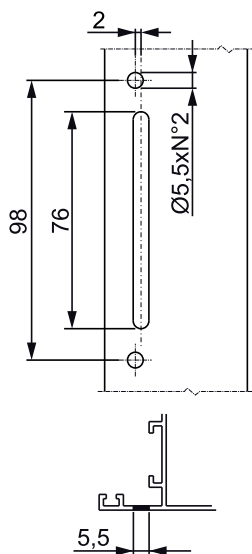
Ingombri cremonese per anta ribalta MP



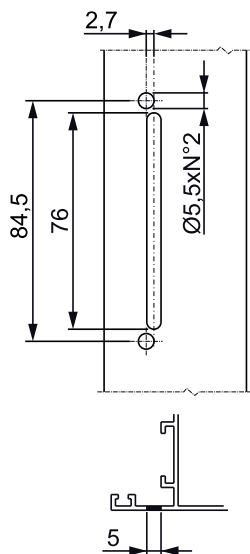
Ingombri cremonese per anta ribalta



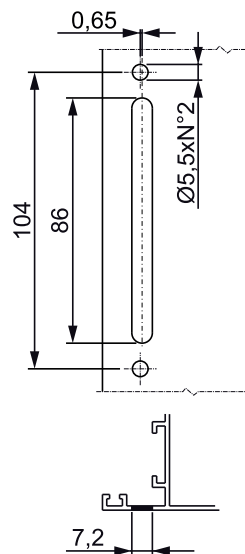
Lavorazione interasse mm 98



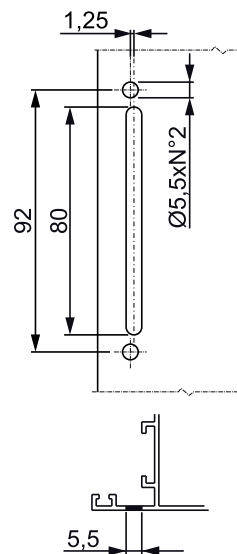
Lavorazione interasse mm 84,5



Lavorazione interasse mm 104



Lavorazione interasse mm 92



Codice	Descrizione	NODO	Tipologia	Interassi	Funzionamento	Manico 0°	Manico 90°	Manico 135°	Manico 180°	Base Grezzo	Anodizzato Elox	Verniciato	Trend/Oro Ottone	Pezzi per confezione
01064	CREMONESE ASIA MP	-	Anta Ribalta	104 - 98 - 92 - 84	monodirezionale	chiuso	aperto	-	vasistas	X		X		20
01076	CREMONESE ASIA	C001-C003-P002-P006	Anta	104 - 98 - 92 - 84	bidirezionale	chiuso	aperto	-	-	X		X		10
01083	CREMONESE ASIA	C001-C002-C003-C004-C005-C006-C007-C008-C009-C010-C012-C013-C014-C015-C016-C017	Anta Ribalta	104 - 98 - 92 - 84	monodirezionale	chiuso	aperto	-	vasistas	X		X		10
01084	CREMONESE ASIA	C001-C002-C003-C004-C005-C006-C007-C008-C009-C010-C012-C013-C014-C015-C016-C017	Anta Ribalta (microventilazione)	104 - 98 - 92 - 84	monodirezionale	chiuso	aperto	micro	vasistas	X		X	X	10