



CREMONESE COUPE'

Funzioni

Cremonese, ambidestra, con manico ribassato e rotazione di 120°, studiata per aperture esterne e persiane che, per gli ingombri interni, necessitano di un meccanismo con dimensioni particolarmente contenute.

Scheda tecnica on-line

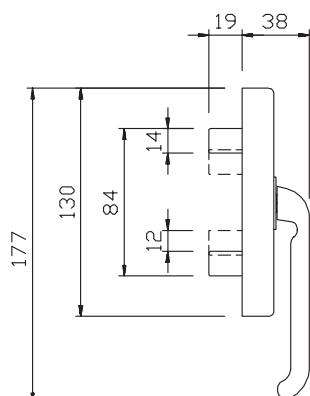
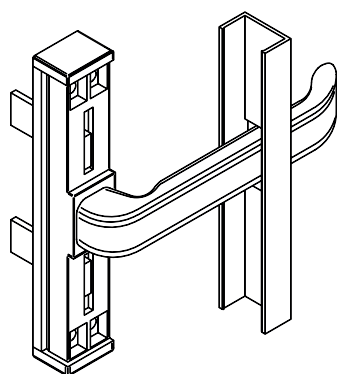


Caratteristiche Tecniche

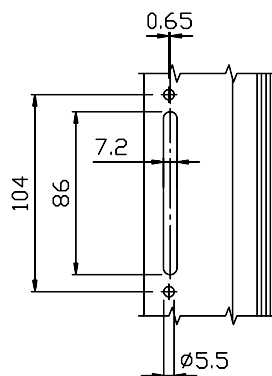
La Cremonese COUPE', fornita destra, riprende il concetto di unificazione adottando la lavorazione standard EURO 104 mm e la lavorazione mm 108. E' alta solamente 38 mm, con una linea che permette di abbinarla alle cremonesi EURO, NOVA e SUPERNOVA.

Materiali

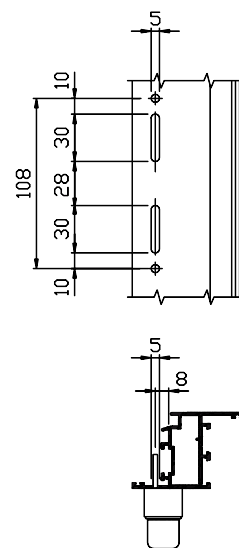
Manico in alluminio pressofuso
Ingranaggi, cremagliere e scorrevoli in zama pressofusa.
Cassa e basetta in poliammide rinforzata.
Copricassa in alluminio estruso.



Lavorazione interasse mm 104



Lavorazione interasse mm 108



Codice	Descrizione	Nota	Base Grezzo	Anodizzato Elox	Verniciato	Trend/Oro Ottone	Pezzi per confezione
01056	CREMONESE COUPE'		X		X		20