



CREMONESE ESSEN

Funzioni

Cremonese ambidestra per l'azionamento dei meccanismi GIESSE ad Anta, Anta Ribalta.

Scheda tecnica
on-line



Caratteristiche Tecniche

L'impiego di materiali pressofusi di qualità e l'adozione del sistema di verniciatura GIESSE garantiscono elevate qualità meccaniche nonché uniformità delle colorazioni e forte resistenza all'abrasione.

La cremonese Essen ha interassi di fissaggio a 104, ma può essere facilmente adattata per fissaggio con interasse 84 e 98.

Materiali

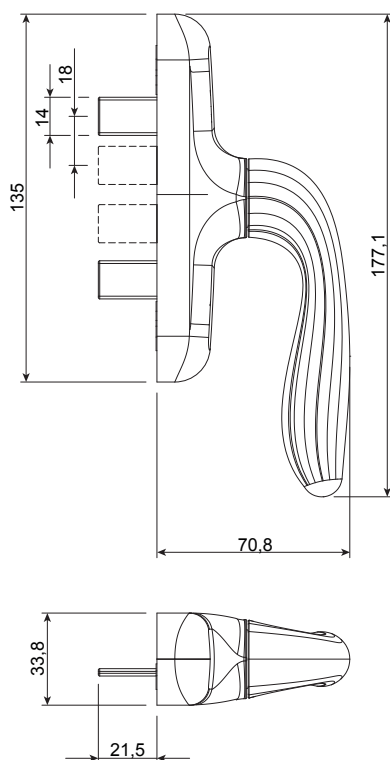
Manico in alluminio pressofuso
Cassa cremonese, ingranaggio cremagliere in zama pressofusa

Guaina interna e basetta in Hostaform

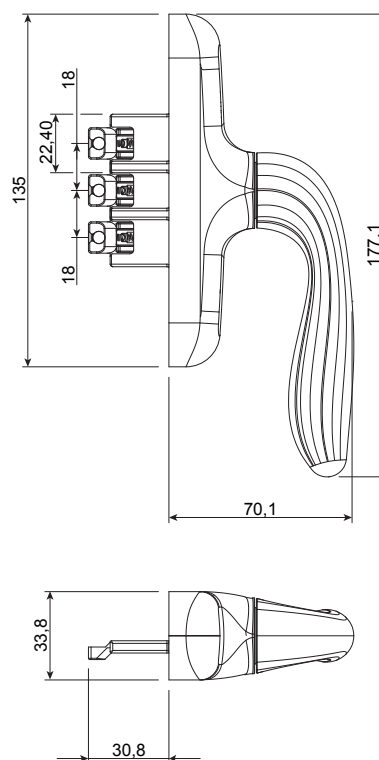
Molla in acciaio

Viti e piastrino di fissaggio in acciaio inox

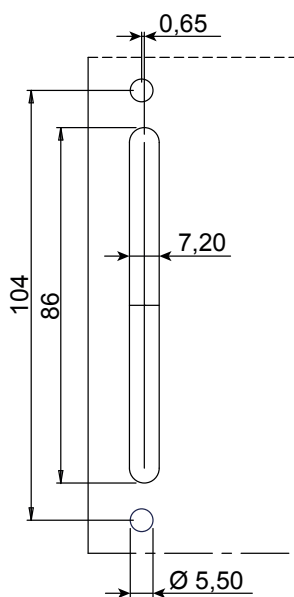
Ingombri cremonese per anta



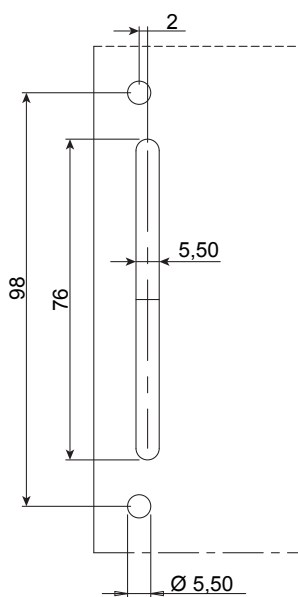
Ingombri cremonese per anta ribalta



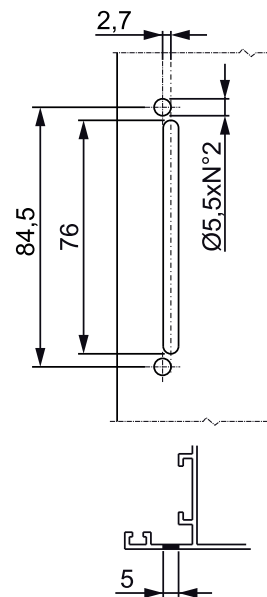
Lavorazione interasse mm 104



Lavorazione interasse mm 98



Lavorazione interasse mm 84,5



Codice	Descrizione	NODO	Materiale	Tipologia	Interassi	Funzionamento	Manico 0°	Manico 90°	Manico 135°	Manico 180°	Base Grezzo	Anodizzato Elox	Verniciato	Trend/Oro Ottone	Pezzi per confezione
06980	CREMONESE ESSEN	C001-C002-C003-C004-C005-C006-C007-C008-C009-C010-C012-C013-C014-C015-C016-C017-P001-P002-P004-P005-P006-P007-P008-P009-P010		Anta	104 - 98 - 84	bidirezionale	chiuso	aperto			X		X		20
06981	CREMONESE ESSEN PER A/R	C001-C002-C003-C004-C005-C006-C007-C008-C009-C010-C012-C013-C014-C015-C016-C017		Anta Ribalta	104 - 98 - 84	monodirezionale	chiuso	aperto		vasistas	X		X		5