

CREMONESE EURO PER FACCIATA PARALLELA



Funzioni

Cremonese, in versioni destra e sinistra, per finestre da Facciata apertura esterna Parallela.

Scheda tecnica on-line



Caratteristiche Tecniche

Le cremonesi, poste sui montanti dell'anta, vengono azionate contemporaneamente tramite una barra, fornita in lunghezze diverse e da tagliare a misura, che le collega.

Questo sistema di collegamento barra-cremonesi consente una duplice funzione:

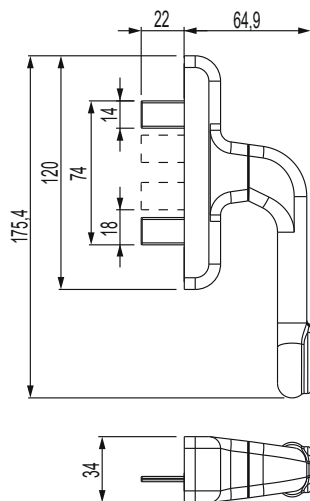
1. Si movimentano contemporaneamente le cremonesi, per il bloccaggio/sbloccaggio dei punti di chiusura.
2. Si apre e chiude l'anta spingendo o tirando la barra.

Per la realizzazione di un sistema di chiusura completo sono necessari:

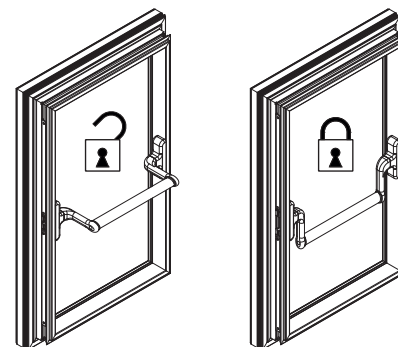
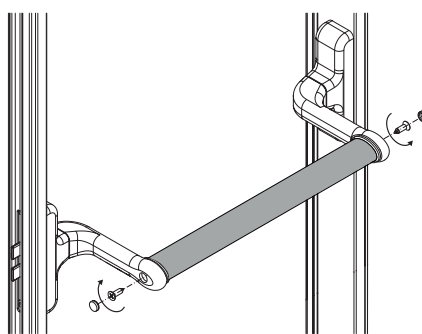
- Cremonese – 2 pz
- Barra di collegamento – 1 pz
- Elementi di collegamento (bocchetto o movimentazione) – 2 pz
- Elementi di chiusura a scelta tra quello applicabili sul profilo utilizzato

Materiali

Manico in alluminio pressofuso
Cassa cremonese, ingranaggio cremagliere in zama pressofusa
Guaina interna e basetta in Hostaform
Molla, viti e piastrino di fissaggio in inox



Fissaggio barra con viti



Codice	Descrizione	NODO	Tipologia	Interassi	Funzionamento	Manico 0°	Manico 90°	Base Grezzo	Anodizzato Elox	Verniciato	Trend/Oro Ottone	Pezzi per confezione
00993	CREMONESE EURO PER FACCIATA PARALLELA	C001-C002-C003-C004-C005-C006-C007-C008-C009-C010-C012-C013-C014-C015-C016-C017	Anta parallela	104 - 98 - 84	Bidirezionale	Chiuso	aperto	X		X		5

Codice	Descrizione	Tipo di Fissaggio	Lunghezza	Base Grezzo	Anodizzato Elox	Verniciato	Trend/Oro Ottone	Pezzi per confezione
04157	BARRA	Viti	1200 mm			X		1
04158	BARRA	Viti	1800 mm			X		1