



CREMONESE EURO UNIVERSALE

Funzioni

Cremonese ambidestra per sistemi a giunto aperto con meccanismo monodirezionale, dotata di rotazione a 90°, 135° (microventilazione) e 180° e scatto di posizionamento.

Scheda tecnica on-line



Caratteristiche Tecniche

L'impiego di materiali pressofusi di qualità e l'adozione del sistema di verniciatura GIESSE garantiscono elevate qualità meccaniche nonché uniformità delle colorazioni e forte resistenza all'abrasione.

La cremonese è specifica per meccanismi monodirezionali quali l'anta ribalta e per l'anta battente permette anche l'utilizzo della microventilazione.

Prodotto studiato nell'ambito del Progetto SPAZIO GIESSE, per l'utilizzo in abbinamento con le macchine automatiche GIESSE.

Il dispositivo anti falsa manovra necessario per finestre ad anta ribalta è contenuto all'interno del meccanismo anta ribalta SPAZIO GIESSE.

Disponibile anche nella versione con aggancio Rapid 104, che è un sistema brevettato, rapido sia nel montaggio che nello smontaggio.

Materiali

Manico in alluminio pressofuso

Cassa cremonese, ingranaggio, cremagliere e scorrevoli in zama pressofusa

Guaina interna e basetta in Hostaform

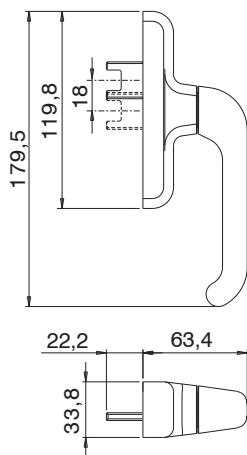
Molla, vite e piastrino di fissaggio in acciaio inox

Dotazioni

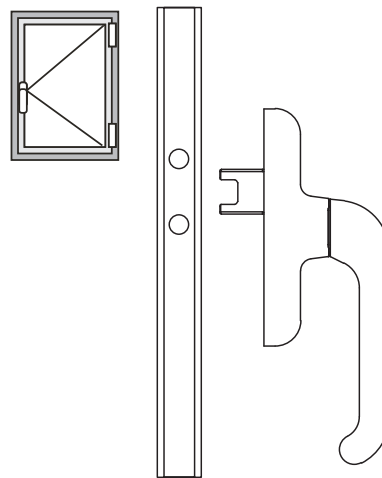
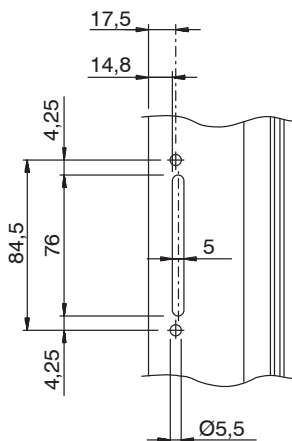
1 piastrina di fissaggio

2 viti TCCE M5x14

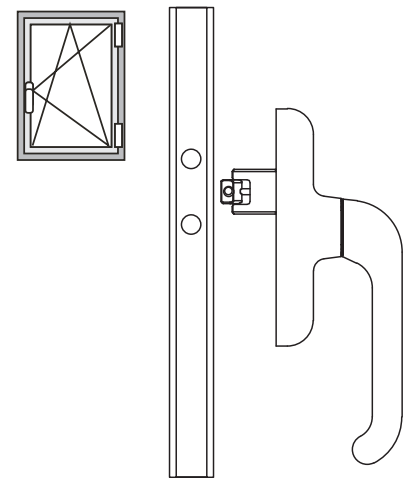
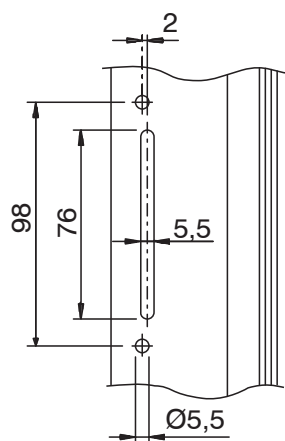
Versione per anta e per anta ribalta



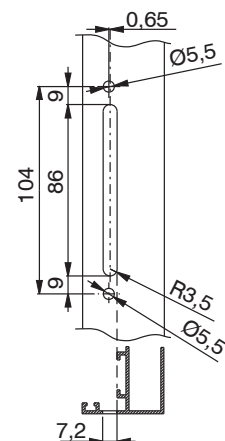
Lavorazione interasse mm 84,5



Lavorazione interasse mm 98



Lavorazione interasse mm 104



Codice	Descrizione	NODO	Versione	Interassi	Base Grezzo	Anodizzato Elox	Verniciato	Trend/Oro Ottone	Pezzi per confezione
01037	CREMONESE EURO UNIVERSALE	C001-C002-C003-C004-C005-C006-C007-C008-C009-C010-C012-C013-C014-C015-C016-C017	Microventilazione	104 - 98 - 84			X		10
01057R	CREMONESE EURO UNIVERSALE (RAPID 104)	C001-C002-C003-C004-C005-C006-C007-C008-C009-C010-C012-C013-C014-C015-C016-C017	Rapid	104	X		X		10