

CREMONESE KORA KEY 0-180

Funzioni

Cremonese ambidestra, con manico bloccabile tramite chiave, con rotazione a 90°, 135° (versione microventilazione) e 180° e scatto di posizionamento in apertura e chiusura.

Scheda tecnica on-line



Caratteristiche Tecniche

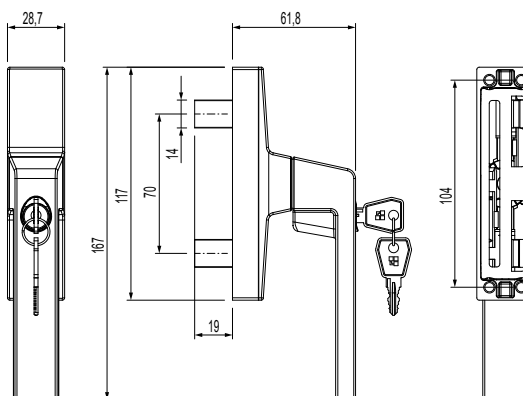
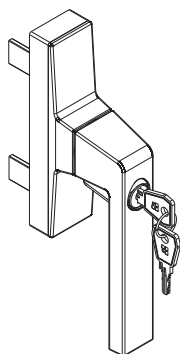
L'impiego di materiali pressofusi di qualità e l'adozione del sistema di verniciatura GIESSE, garantiscono elevate qualità meccaniche nonché uniformità delle colorazioni e forte resistenza all'abrasione.

I cilindri delle cremonesi KORA KEY 0-180 hanno cifratura omogenea, su richiesta è comunque possibile realizzare delle commesse specifiche con cifrature personalizzate.

Materiali

Manico in alluminio pressofuso
Cassa, ingranaggio, cremagliere e scorrevoli in zama pressofusa
Cilindro in ottone nichelato
Basetta in Hostaform
Molla, viti e piastrino di fissaggio in acciaio inox

00967



Codice	Descrizione	NODO	Mano	Interassi	Base Grezzo	Anodizzato Elox	Verniciato	Trend/Oro Ottone	Pezzi per confezione
00967	CREMONESE KORA KEY 0-180	C001-C002-C003-C004-C005-C006-C007-C008-C009-C010-C012-C013-C014-C015-C016-C017		104 mm	X		X		5