



CREMONESE SUPERNOVA

Funzioni

Cremonese ambidestra, per aperture interne con rotazione del manico a 90° e scatto di posizionamento in apertura e chiusura.

Scheda tecnica on-line



Caratteristiche Tecniche

Come per le cremonesi EURO, delle quali riprende il design raffinato, l'impiego di materiali pressofusi di qualità unitamente all'alta affidabilità del sistema di verniciatura GIESSE, conferiscono alle cremonese SUPERNOVA un'elevata qualità delle superfici e forte resistenza agli agenti esterni.

La cremonese SUPERNOVA viene fornita destra, con interasse di fissaggio a mm. 130 e riprende il concetto di unificazione adottando anche la lavorazione standard EURO 104 mm.

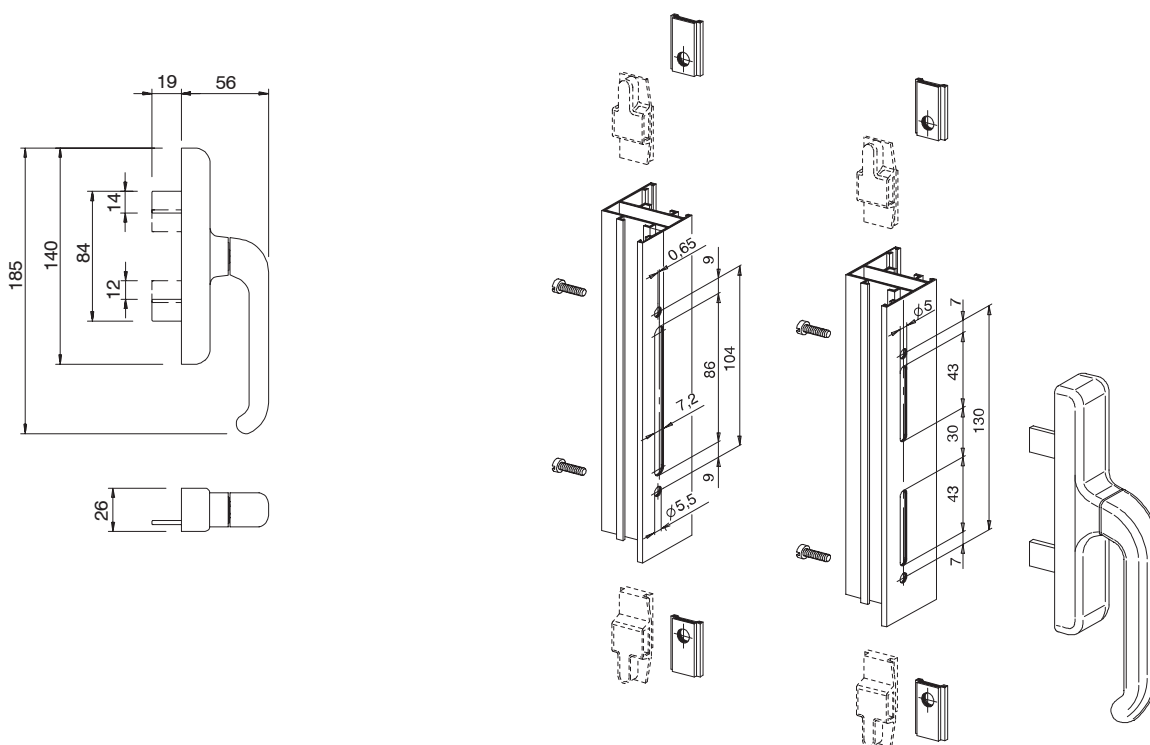
Materiali

Manico in alluminio pressofuso.
Cassa, ingranaggio, cremagliere e scorrevoli in zama pressofusa.
Viti in acciaio inox.

Dotazioni

2 viti TC M4x10

Lavorazioni interassi 104 mm e 130 mm



| Codice | Descrizione | NODO | Base Grezzo | Anodizzato Elox | Verniciato | Trend/Oro Ottone | Pezzi per confezione |
|--------|---------------------|--|-------------|-----------------|------------|------------------|----------------------|
| 01007 | CREMONESE SUPERNOVA | C001-C002-C003-C004-C005-C006-C007-C008-C009-C010-C012-C013-C014-C015-C016-C017-P001-P002-P004-P005-P006-P007-P008-P009-P010 | X | | X | | 20 |