



CREMONESE UNICA

Funzioni

Cremonese ambidestra per l'azionamento dei meccanismi Giesse.

Scheda tecnica on-line



Caratteristiche Tecniche

Con la cremonese Unica è possibile avere la stessa estetica di manovra su infissi per apertura Interna, apertura Esterna, Persiana Anta Ribalta.

La cremonese Unica, fornita destra, ha interasse di fissaggio 104 mm.

Disponibile sia con manovra bidirezionale, che monodirezionale, con scatto di posizionamento del manico a 0°, 90° e 180° e nella versione APEX.

La Cremonese Unica Apex è applicabile su profili persiana o ad apertura esterna e non richiede l'impiego dei kit di collegamento interno.

Il sistema Apex, brevettato Giesse, si applica in maniera facile e veloce sul profilo anta dopo avere realizzato le opportune lavorazioni.

L'escursione possibile del cursore telescopico da 16 mm a 35 mm.

I perni da impiegare per trasferire il moto dai cursori della Cremonese all'astina dipendono dalla specifica geometria del profilo e vanno scelti tra quelli Giesse disponibili.

Materiali

Manico in alluminio pressofuso verniciato

Cassa in zama pressofusa verniciata

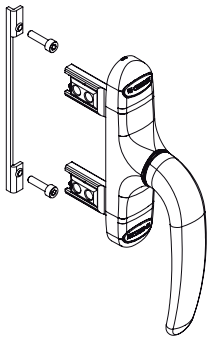
Molla in acciaio

Vite in acciaio zincato

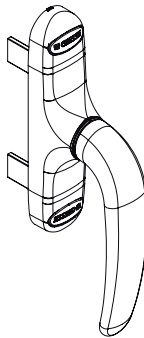
Rasamento in Hostaform

Rotore, cremagliere e scorrevoli in zama pressofusa.

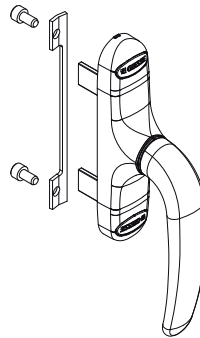
Art. 01154001



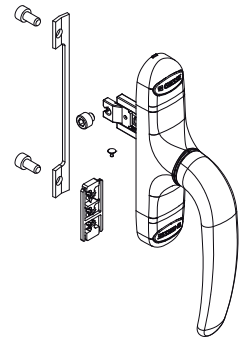
Art. 01155001



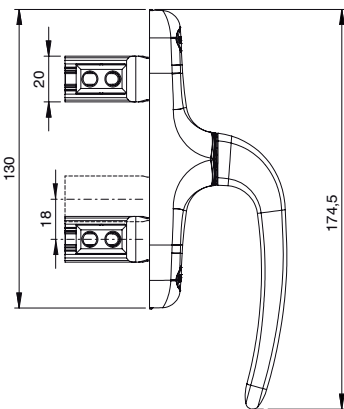
Art. 01157001



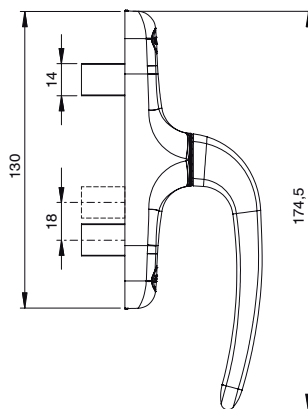
Art. 01159001



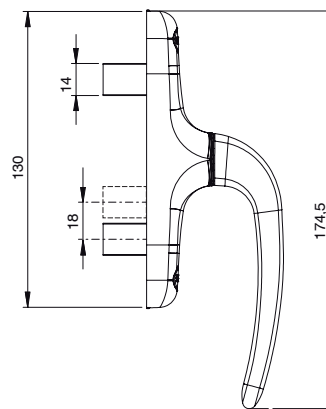
Art. 01154001



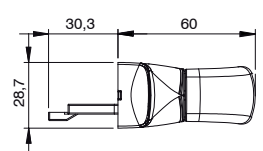
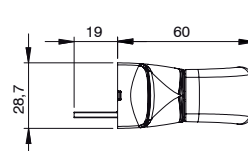
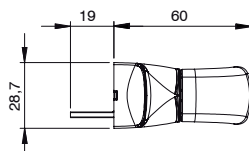
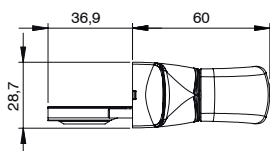
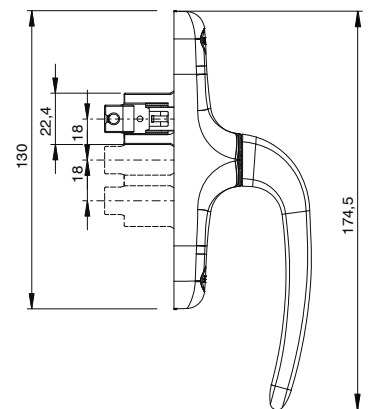
Art. 01155001



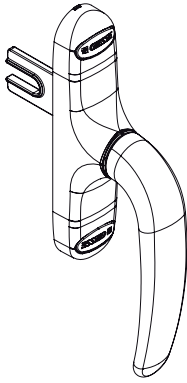
Art. 01157001



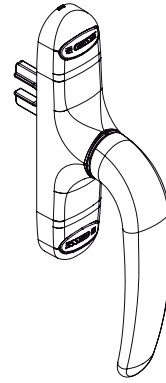
Art. 01159001



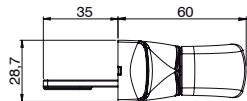
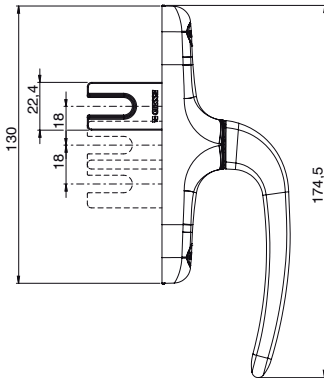
Art. 01164N



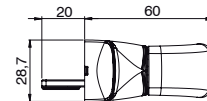
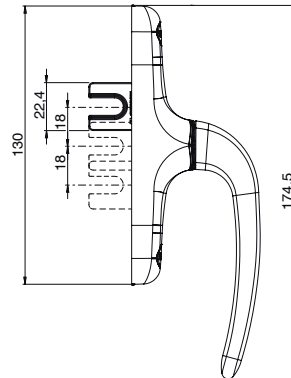
Art. 01165N



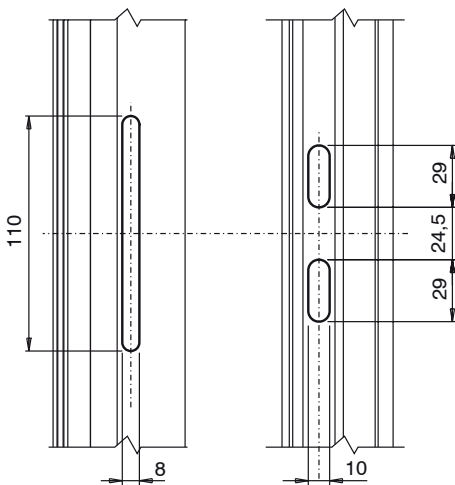
Art. 01164N



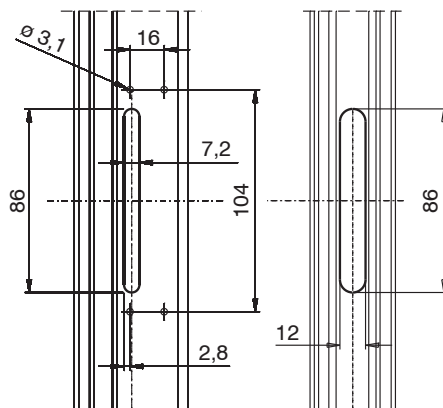
Art. 01165N



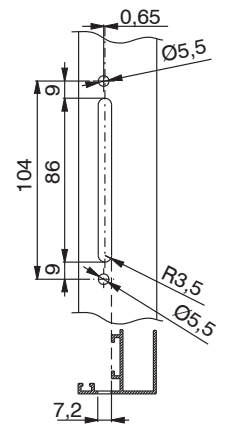
Lavorazione cremonesi art. 01154001, 01155001



Lavorazione cremonesi art. 01164N, 01165N



Lavorazione cremonesi art. 01157001, 01159001



Codice	Descrizione	Note	NODO	Tipologia Apertura	Funzionamento	Manico 0°	Manico 90°	Manico 180°	Base Grezzo	Anodizzato Elox	Verniciato	Trend/Oro Ottone	Pezzi per confezione
01154001	CREMONESE UNICA APEX	-	-	Esterna - Persiana	Bidirezionale	chiuso	aperto		X		X	X	10
01155001	CREMONESE UNICA	-	-	Esterna - Persiana	Bidirezionale	chiuso	aperto				X	X	10
01157001	CREMONESE UNICA	-	C001-C002-C003-C004-C005-C006-C007-C008-C009-C010-C012-C013-C014-C015-C016-C017-P001-P002-P004-P005-P006-P007-P008-P009-P010	Interna	Bidirezionale	chiuso	aperto		X		X	X	10
01159001	CREMONESE UNICA	-	C001-C002-C003-C004-C005-C006-C007-C008-C009-C010-C012-C013-C014-C015-C016-C017	Anta Ribalta	Monodirezionale	chiuso	aperto	vasistas	X		X	X	10
01164N	CREMONESE UNICA MONODIREZIONALE	Lunghezza cursore 35 mm	-	Esterna - Persiana	Monodirezionale	chiuso	aperto		X		X	X	20
01165N	CREMONESE UNICA MONODIREZIONALE	Lunghezza cursore 20 mm	-	Esterna - Persiana	Monodirezionale	chiuso	aperto		X		X		10