

CREMONESE UNICA AWAY



Funzioni

Cremonese ambidestra, con manico asportabile fornito a parte, per l'azionamento dei meccanismi Giesse. Ideale in ospedali, scuole e in tutti quei luoghi in cui si vuole controllare che l'utenza finale non compia a suo piacimento l'operazione di apertura e chiusura degli infissi.

Scheda tecnica
on-line



Caratteristiche Tecniche

La cremonese Unica Away è disponibile sia destra che sinistra e ha interasse di fissaggio 104 mm.

La Cremonese Unica Away è sprovvista di manico asportabile che è fornito a parte.

Il manico asportabile è impiegabile in abbinamento con tutte le Cremonesi Unica Away.

Si fissa sulla Cremonese a scatto premendolo sull'esagono su di essa presente e vi rimane agganciato durante il funzionamento.

La parte del manico che si innesta sulla cremonese ha una geometria speciale che richiede che lo stesso sia sempre innestato in fase con il meccanismo.

Il design e la forma allungata del manico (172 mm) rendono agevole l'impugnatura in qualsiasi applicazione.

Materiali

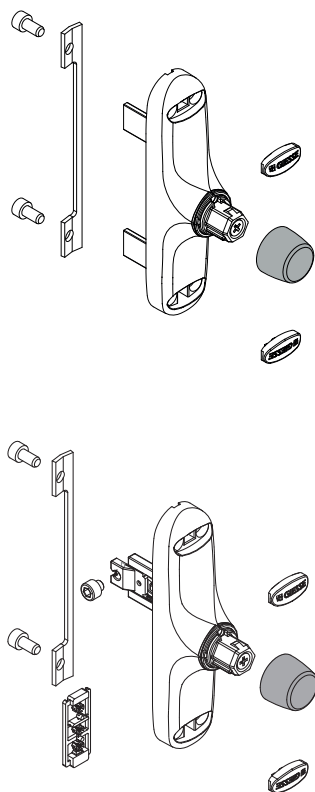
Manico in alluminio pressofuso verniciato

Cassa in zama pressofusa verniciata

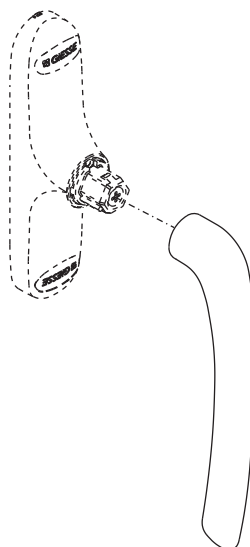
Molla in acciaio

Viti e piastrino di fissaggio in acciaio inox.

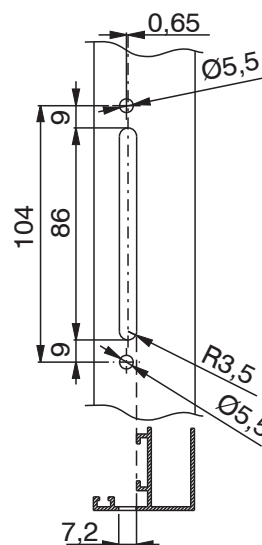
Rotore, cremagliere e scorrevoli in zama pressofusa.



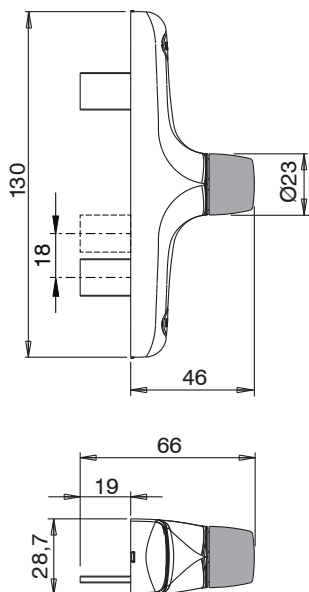
Applicazione del manico



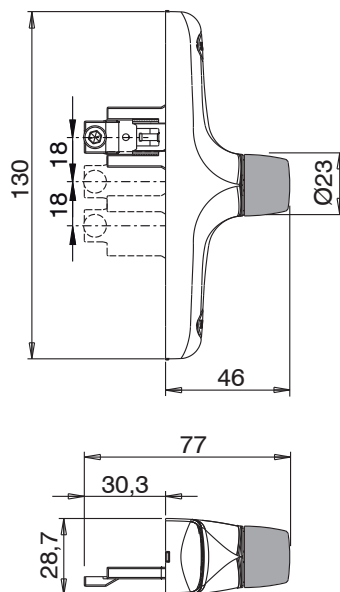
Lavorazione interasse mm 104



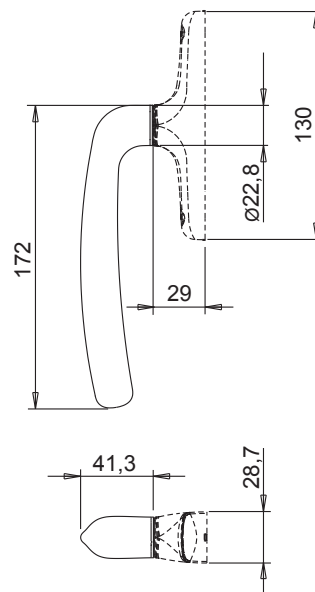
Dimensioni art. 01138



Dimensioni art. 01139



Dimensioni art. 01129



Codice	Descrizione	NODO	Tipologia	Interassi	Funzionamento	Manico 0°	Manico 90°	Manico 180°	Base Grezzo	Anodizzato Elox	Verniciato	Trend/Oro Ottone	Pezzi per confezione
01129	MANICO PER UNICA AWAY	-	-	-	-	-	-	-			X		10
01138	CREMONESE UNICA AWAY	C001-C002-C003-C004-C005-C006-C007-C008-C009-C010-C012-C013-C014-C015-C016-C017-P001-P002-P004-P005-P006-P007-P008-P009-P010	Apertura interna	104	bidirezionale	chiuso	aperto				X		10
01139	CREMONESE UNICA AWAY	C001-C002-C003-C004-C005-C006-C007-C008-C009-C010-C012-C013-C014-C015-C016-C017	Anta Ribalta	104	monodirezionale	chiuso	aperto	vasistas			X		10