

## CRICCHETTO GRISBI



### Funzioni

Chiusura di finestre a vasistas ad applicazione esterna, realizzata in alluminio estruso con guida interna in poliammide

Scheda tecnica on-line



### Caratteristiche Tecniche

Di rapido montaggio, è applicabile su ogni tipo di profilato con l'impiego dei 4 spessori in poliammide alternativamente o in combinazione.

Le combinazioni degli spessori prevedono l'utilizzo del cricchetto su gradini di (mm):

3 - 4 - 5 - 6 - 7 - 8 - 9 - 10 - 11 - 12 - 13

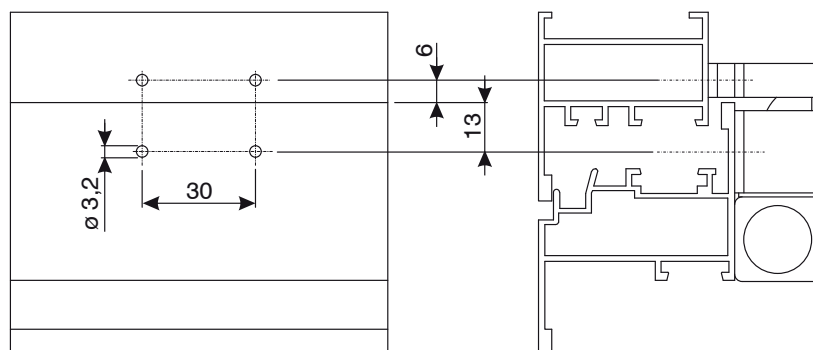
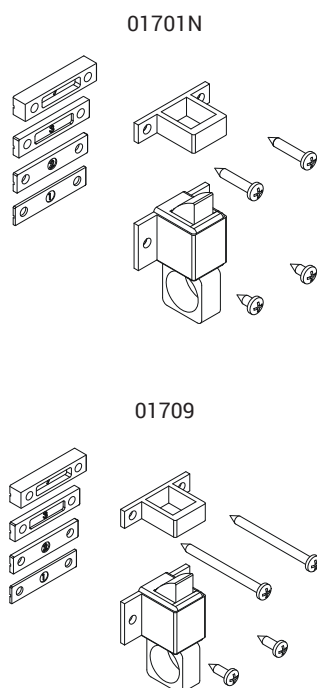
Nota: per spessori particolarmente sottili, si consiglia di diminuire il diametro del foro che riceve la vite autofilettante.

### Materiali

Corpo, anello e contropiastra in alluminio estruso

Spessori e guida interna in poliammide

Viti in acciaio con finitura Zn-Ni



| Codice | Descrizione             | NODO  | Base Grezzo | Anodizzato Elox | Verniciato | Trend/Oro Ottone | Pezzi per confezione |
|--------|-------------------------|---|-------------|-----------------|------------|------------------|----------------------|
| 01701N | CRICCHETTO GRISBI       | C001-C002-C003-C004-C005-C006-C007-C008-C009-C012 | X           | X               | X          |                  | 50                   |
| 01709  | CRICCHETTO GRISBI - PVC | C001-C002-C003-C004-C005-C006-C007-C008-C009-C012 |             | X               | X          |                  | 50                   |