

## DISPOSITIVI REGOLAZIONE BRACCI TOP HUNG



### Funzioni

Coppia di dispositivi di regolazione in altezza che se opportunamente applicati su dei Bracci GS HD (opportunamente predisposti) consentono di regolare in altezza un'anta a sporgere (Top Hung).

Scheda tecnica  
on-line



### Caratteristiche Tecniche

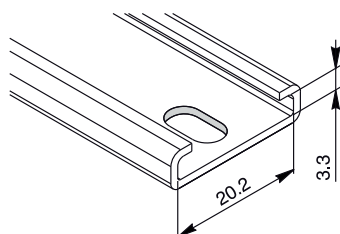
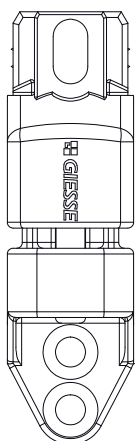
Il dispositivo di regolazione in altezza ha un campo di regolazione di +/- 2 mm. Art. 02006K è compatibile con la gamma di Bracci GS HD tipo P.

### Materiali

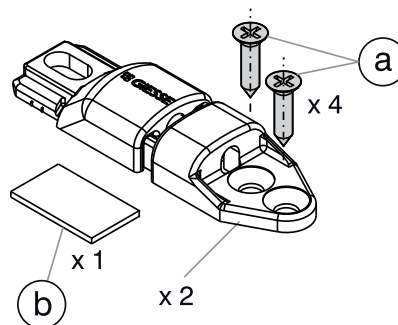
Corpo in zama Silver Plus GS  
Viti di registro e di fissaggio in acciaio inox

Cod. 02006

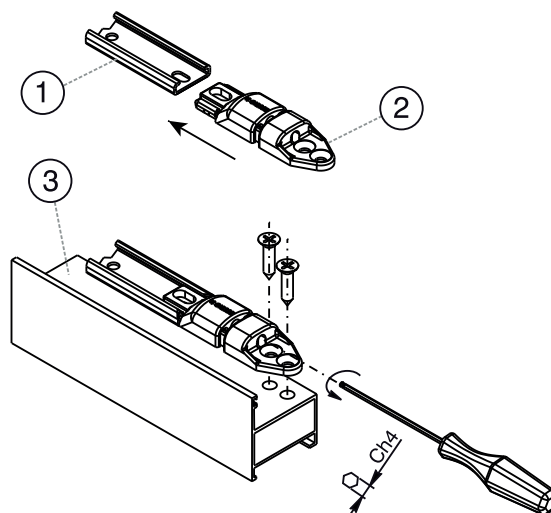
Dimensioni per art. 02006



(a) viti autofilettanti 4.8 mm svasate; (b) spessore per posizionamento braccio.



1: braccio Top Hung; 2: elemento di regolazione in altezza; 3: telaio



Codice	Descrizione	Applicabili su	Base Grezzo	Anodizzato Elox	Verniciato	Trend/Oro Ottone	Pezzi per confezione
02006K	Elemento di regolazione in altezza bracci GS HD - CP (22/23)	Bracci GS HD Tipo P	X				12