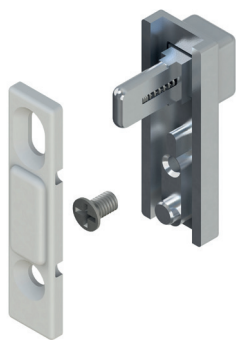


## DISPOSITIVO ANTI FALSA MANOVRA



### Funzioni

Dispositivo che impedisce, ad anta aperta, di portare la ferramenta in posizione di chiusura.

Scheda tecnica on-line

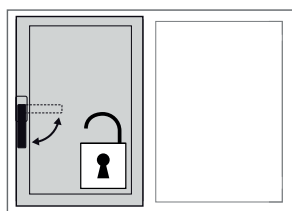
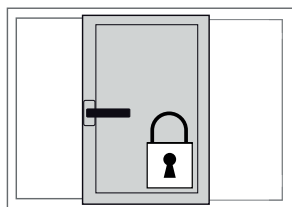


### Caratteristiche Tecniche

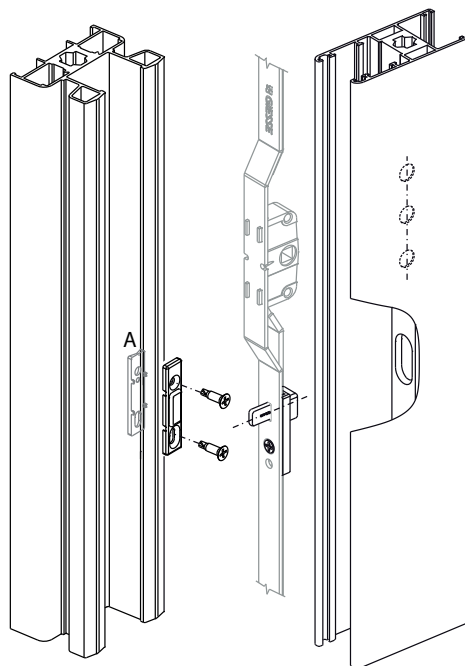
Si applica facilmente su tutte le Multichiusure Champion Plus con 2 o 3 punti di chiusura.  
 Svolge funzione di protezione della ferramenta prevenendo urti accidentali tra naselli e contropiastre.  
 Impedisce che l'utilizzatore della finestra porti inavvertitamente in posizione di chiusura la martellina quando l'anta è aperta.  
 Solo quando l'anta viene chiusa quindi accostata al telaio, il dispositivo di sblocca e consente la rotazione del manico e la conseguente chiusura dell'anta.  
 Utilizzabile in abbinamento a tutte le aste Champion Plus senza microventilazione.  
 Compatibile con le aste Champion Plus con microventilazione solo con blocco della cremonese a 90°.

### Materiali

Corpo falsa manovra e pulsante in zama pressofusa  
 Molla di ritorno in acciaio armonico  
 Vite di fissaggio in acciaio inox  
 Riscontro telaio in poliammide



A= contenuto nel kit di fissaggio Champion Plus



Codice	Descrizione	Abbinabile a	Base Grezzo	Anodizzato Elox	Verniciato	Trend/Oro Ottone	Pezzi per confezione
02770	ANTI FALSA MANOVRA	0272101 - 0272201 - 0272301 - 0272501 - 0272601 - 0272701 - 0272801 - 0630901 - 0631001	X				8