

ELEMENTI PER CHIUSURE SUPPLEMENTARI



Funzioni

Elementi di chiusura appositamente progettati per realizzare una chiusura supplementare, su finestre a battente in situazione di 1 o più ante.

Scheda tecnica on-line

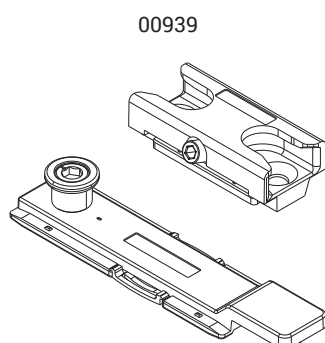


Caratteristiche Tecniche

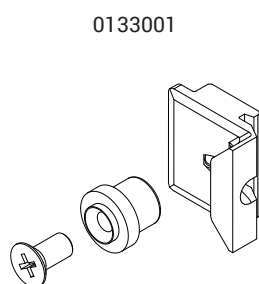
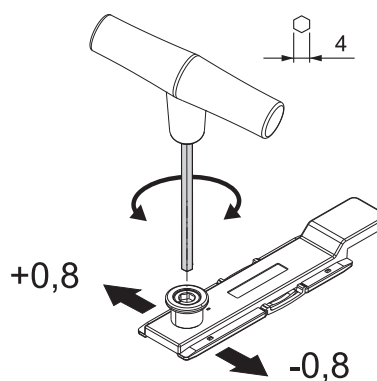
Realizza chiusure supplementari, sia nel nodo laterale di finestre a 1 anta, sia nel nodo centrale di finestre a 2 ante.

Materiali

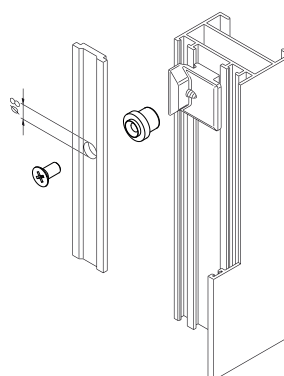
Corpo incontro in zama finitura GS SILVER PLUS
Perno e vite in acciaio con finitura Zn-Ni
Grano in acciaio inox



00939



0133001



Codice	Descrizione	Nota	Base Grezzo	Anodizzato Elox	Verniciato	Trend/Oro Ottone	Pezzi per confezione
00939	KIT CHIUSURA SUPPLEMENTARE		X				200
0133001	INCONTRO E PERNO PER TERZA CHIUSURA		X				50