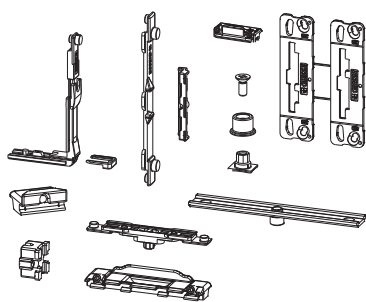


## FERRAMENTA GS1000-ML E GS1000-HL

**Funzioni**

Sistema completo di chiusura per la realizzazione di serramenti tipo ribalta scorrevole GS1000 con comando manuale. Disponibile nelle versioni per Camera Europea per cremonese e martellina e nella versione per R40.

Scheda tecnica  
on-line

**Caratteristiche tecniche**

Il sistema di chiusura utilizza meccanismo di chiusura per anta ribalta Futura con astina in poliammide con apertura LOGICA (\*) in cui azionando la cremone si ha prima l'apertura a ribalta, poi a scorrevole.

Il set ferramenta per Camera Europea impiega nottolini fissi ed incontri regolabili ( $\pm 1,8$  mm) agendo sui quali si ottimizza la pressione perimetrale dell'anta. Il set ferramenta per R40 dispone invece di incontri fissi e nottolini regolabili ( $\pm 1,2$  mm).

I componenti della ferramenta sono pre-montati e si fissano al profilo mediante grani a contrasto, senza lavorazioni specifiche.

E' possibile aggiungere fino a quattro punti di chiusura supplementari, in funzione delle dimensioni dell'anta.

Il set ferramenta è costituito da:

- n. 3 rinvii per la trasmissione del movimento tra montanti e traversi, da fissare al profilo mediante clip ad incastro
- n. 1 traino cremonese + n.1 incontro anti falsa manovra (non presente nel set ferramenta per martellina)
- n. 8 punti di chiusura (nottolini + incontri)
- n. 2 scrocchi + incontri per il sistema di aggancio automatico (non disponibile nella versione per R40)
- n. 2 astine di collegamento con nottolino di chiusura
- n. 1 sistema di anti sollevamento (blocchetto + incontro)
- n. 2 basette anti falsa manovra per cremonese (1 destra + 1 sinistra) da sostituire a quella in dotazione alla cremonese standard
- n. 1 etichetta adesiva per il corretto azionamento del sistema

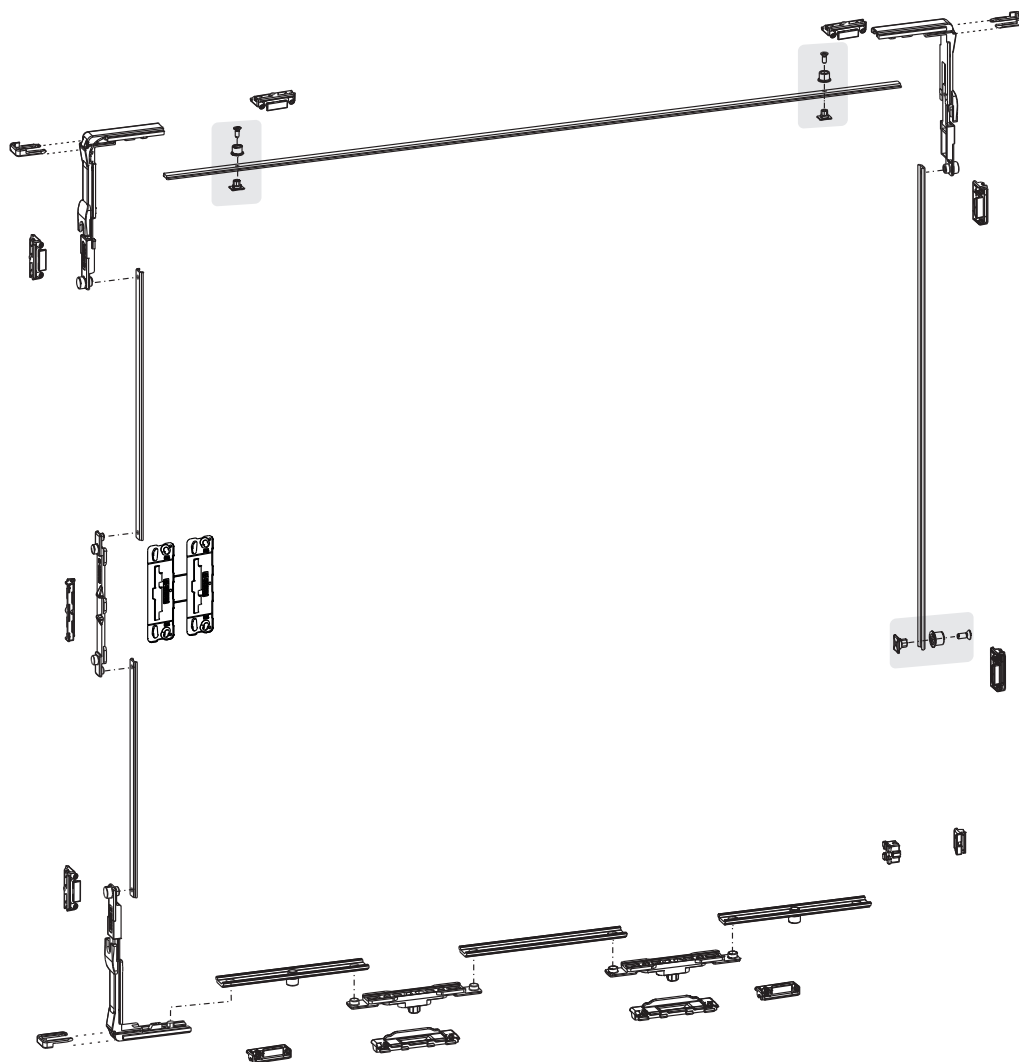
(\*) ad esclusione della configurazione per R40

**Materiali**

Rinvii, traino, incontri e nottolini in zama  
Incontri aggancio automatico in zama  
Scrocchi in ottone  
Incontro anti sollevamento + blocchetto in zama  
Astine di collegamento in poliammide  
Basette anti falsa manovra in poliammide  
Grani di fissaggio in acciaio inox

# RIBALTA SCORREVOLE GS1000-HL

Set ferramenta GS1000ML-HL



Codice	Descrizione	Range [mm]	NODO	GS1000-ML	GS1000-HL	GS1000-HD 100	GS1000-HD 160	GS1000-HD 200	Base Grezzo	Anodizzato Elox	Verniciato	Trend/Oro Ottone	Pezzi per confezione
09780	SET FERRAMENTA GS1000-ML/HL	-	C001-C002-C003-C005	X	X	-	-	-	X				1
09783	SET FERR.TA MARTELLINA GS1000-ML/HL	-	C001	X	X	-	-	-	X				1
09758	SET FERRAMENTA R40 GS1000	-	C007	X	X	-	-	-	X				1