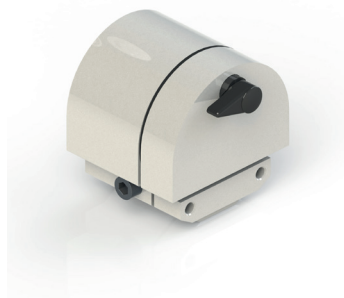


FRIZIONI FRIBLOK



Funzioni

Snodo a frizione per bilici orizzontali e verticali con rotazione a 180°, ricavato interamente da materiali pieni di alluminio estruso con lavorazioni meccaniche di assoluta precisione.

Scheda tecnica on-line



Caratteristiche Tecniche

E' di sicura affidabilità per la robustezza delle strutture che lo compongono e per la presenza di un congegno che consente di ottenere un arresto della finestra a 30° e un bloccaggio a 180°.

L'arresto a 30° può essere neutralizzato applicando nell'apposita asola l'insero in poliammide.

E' fornita di apposita vite che permette la registrazione dall'esterno del grado di frizionamento: quest'ultimo è di particolare durata ed efficacia per la presenza fra le pareti metalliche di un anello di rasamento in poliammide con alta percentuale di fibre di vetro.

A commessa può essere fornito senza il meccanismo di bloccaggio.

Applicazioni e Portate delle Frizioni FRIBLOCK

Bilico orizzontale

Peso anta ripartito fra le due frizioni

Il fissaggio con le viti in dotazione consente di poter costruire bilici di peso complessivo (vetro incluso) di 70/80 kg.

Bilico verticale

Peso anta sostenuto tutto dalla frizione inferiore

Occorre inserire all'interno della frizione inferiore un tassello reggispinta in poliammide (cod. H5065010).

Con fissaggio normale il peso complessivo del bilico (vetro incluso) può essere di 50/60 kg.

Materiali

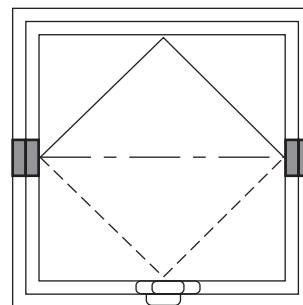
Corpo e piastre di fissaggio in alluminio estruso

Anello di registro morsa in zama

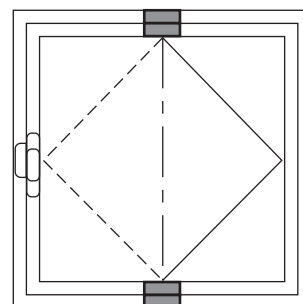
Anello di rasamento in poliammide

Viti e perno di snodo in acciaio con finitura Zinco Nichel.

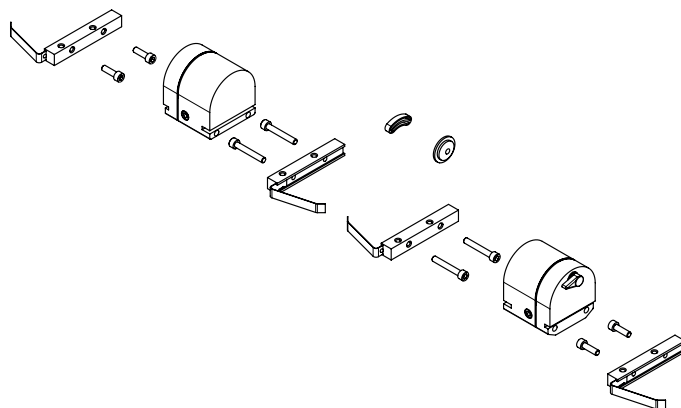
Bilico orizzontale



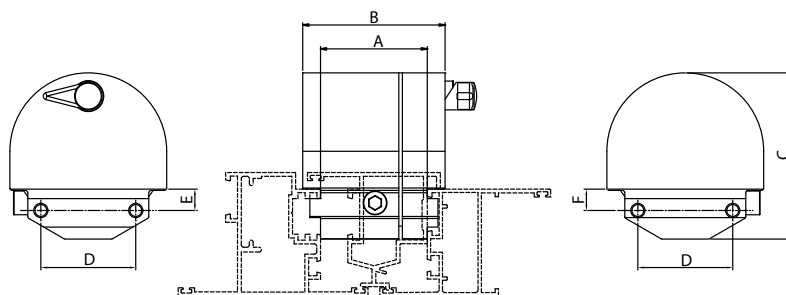
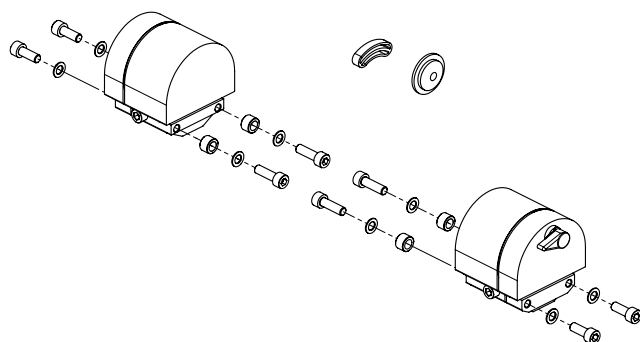
Bilico verticale



Frizione con piastre



Frizioni senza piastre



Codice	Descrizione	NODO	Con piastre	Con viti	A (mm)	B (mm)	C (mm)	D (mm)	E (mm)	F (mm)	Base Grezzo	Anodizzato Elox	Verniciato	Trend/Oro Ottone	Pezzi per confezione
01416	SNODO A FRIZIONE FRIBLOK	P005	X	-	48,8	67,5	77	46	7,95	7,95	X	X	X		4
01441	SNODO A FRIZIONE FRIBLOK	P001	-	X	45	60	70	40	9	9	X	X	X		4
01443	SNODO A FRIZIONE FRIBLOK	P002	-	X	47	60	70	40	10,5	10,5	X	X	X		4
01448	SNODO A FRIZIONE FRIBLOK	vedi Where Used	-	X	46	60	70	40	16	16	X	X	X		4
01449	SNODO A FRIZIONE FRIBLOK	vedi Where Used	-	X	47	68	70	26	19,5	19,5	X	X	X		4