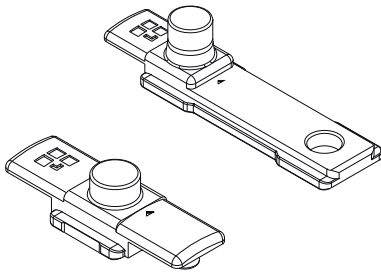


GIUNTI COLLEGAMENTO CON NOTTOLINI



Funzioni

Giunto di collegamento fisso, da abbinare all'incontro registrabile, necessario per la realizzazione di punto di chiusura.

Scheda tecnica on-line



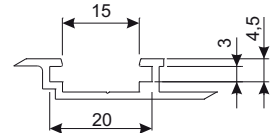
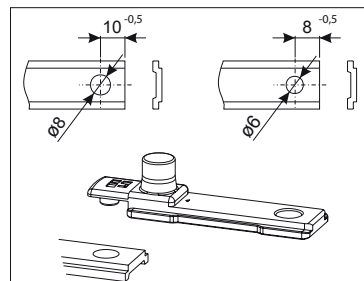
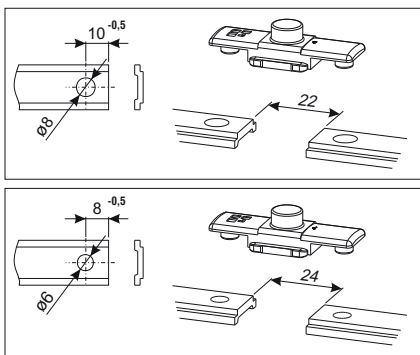
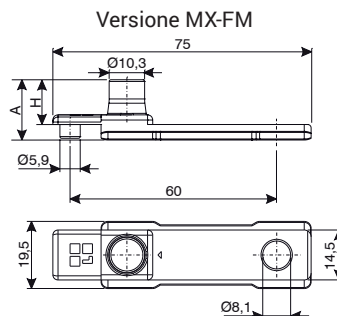
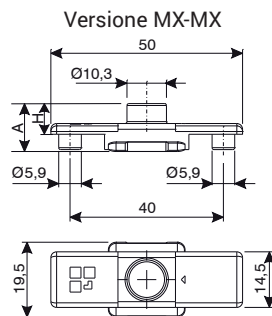
Caratteristiche Tecniche

Il giunto di collegamento può essere usato al termine di un'asta di collegamento oppure per unirne due. In entrambi i casi, abbinato ad un incontro registrabile realizza un punto di chiusura.

Si caratterizza per l'elevata resistenza e tenuta allo strappo.

Materiali

Elemento di collegamento in zama con finitura Giesse SilverPlus (Oltre 500 h di resistenza alla corrosione)



Codice	Descrizione	NODO	A	H	Base Grezzo	Anodizzato Elox	Verniciato	Trend/Oro Ottone	Pezzi per confezione
04047K	GIUNTO DI COLLEGAMENTO FISSO MX-MX	C001-C002-C003-C004-C005-C006-C011-C012-C013-C014-C015-C016-C017-P001-P002-P003-P004-P005-P006-P007-P008-P009-P010	12,5 mm	8 mm	X				200
04662K	GIUNTO DI COLLEGAMENTO FISSO MX-MX	-	17,5 mm	13 mm	X				100
04663K	GIUNTO DI COLLEGAMENTO FISSO MX-FM	-	17,5 mm	13 mm	X				100
04664K	GIUNTO DI COLLEGAMENTO FISSO MX-FM	-	12,5 mm	8 mm	X				100