

## GRUPPO RINVIO RACKMAX 650



### Funzioni

Il Gruppo di rinvio RACKMAX 650 si abbina con l'attuatore elettrico a cremagliera RACKMAX 650 per l'automazione di serramenti a sporgere, shed, lucernari, cupole, finestre a lamelle, pale frangisole e costituisce una valida soluzione nelle applicazioni che richiedono l'uso di più punti di spinta.

### Caratteristiche Tecniche

Il gruppo di rinvio Rackmax 650 è applicabile in abbinamento a uno o due attuatori a cremagliera RackMax 650 per ottenere più punti di spinta (si veda tabella).

Il collegamento fisico tra la motorizzazione e il gruppo di rinvio avviene mediante un tubo di trasmissione in alluminio anodizzato, da ordinare a parte, disponibile in diverse lunghezze (1000, 1500, 2000, 2500 mm).

I gruppi di rinvio Rackmax 650 sono disponibili nelle corse 180, 230, 350, 550, 750 e 1000 e vanno abbinati con attuatori Rackmax 650 di identica corsa.

### Materiali

Corpo in alluminio anodizzato argento

Cremagliera in acciaio zincato a sezione quadra

Staffa anta e staffa telaio in zama zincata

Carter in poliammide caricato fibra di vetro (RAL7035)

Elementi di contenimento inferiore, superiore, coperchio anteriore e coperchio posteriore in zama

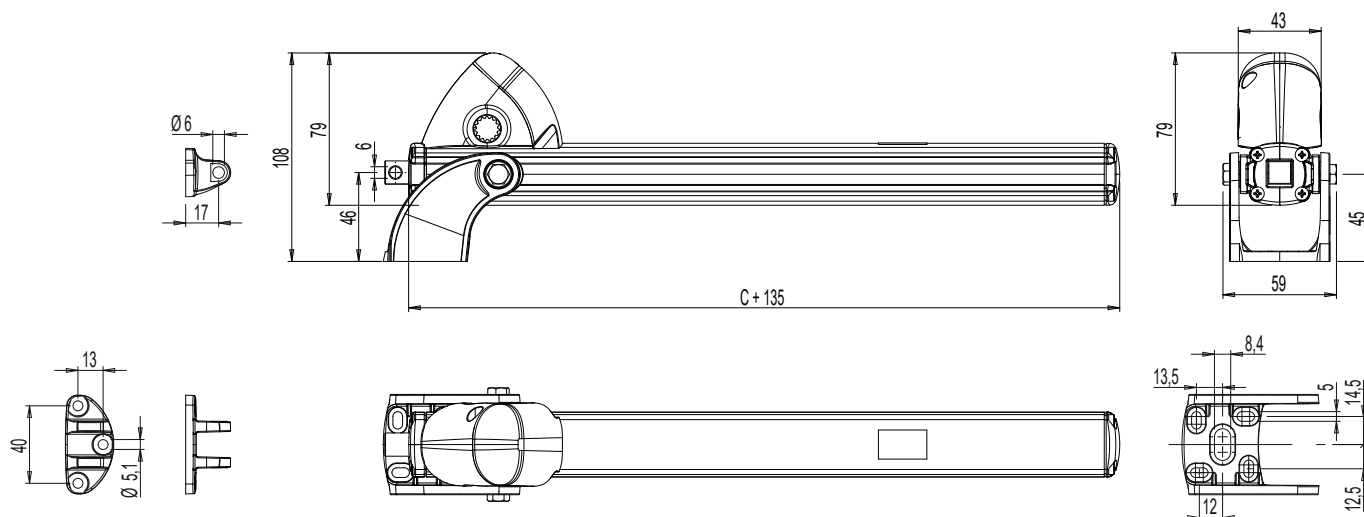
### Dotazioni

Un gruppo di rinvio RACKMAX 650

Una staffa anta e telaio ed elementi per fissaggio staffe all'attuatore

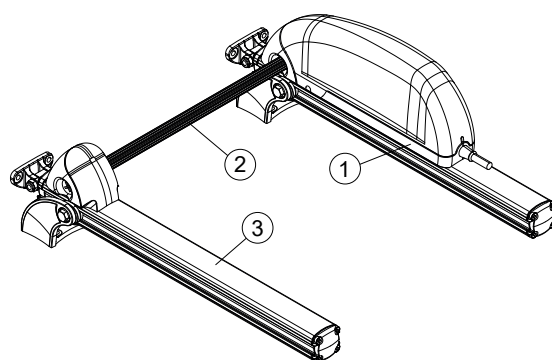
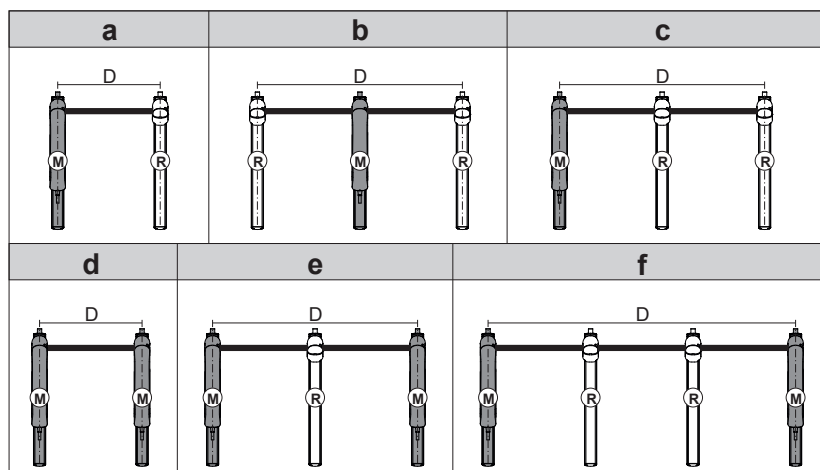
### Finitura

Anodizzato argento



Configurazioni con 2, 3 e 4 punti di spinta

1) Attuatore; 2) Tubo di trasmissione; 3) Gruppo rinvio



Configurazione	N° motori	N° gruppi di rinvio	N° punti di spinta	Forza totale
a	1	1	2	600N
b	1	2	3	600N
c	1	2	3	600N
d	2	0	2	1000N
e	2	1	3	1000N
f	2	2	4	1000N

Codice	Descrizione	Nota	Base Grezzo	Anodizzato Elox	Verniciato	Trend/Oro Ottone	Pezzi per confezione
07450	GRUPPO RINVIO RACK MAX 650 - 180 mm		X				1
07451	GRUPPO RINVIO RACK MAX 650 - 230 mm		X				1
07452	GRUPPO RINVIO RACK MAX 650 - 350 mm		X				1
07453	GRUPPO RINVIO RACK MAX 650 - 550 mm		X				1
07454	GRUPPO RINVIO RACK MAX 650 - 750 mm		X				1
07455	GRUPPO RINVIO RACK MAX 650 - 1000 mm		X				1