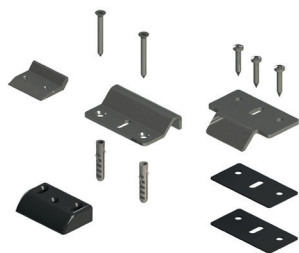


INCONTRI PER MANIGLIONI AP001



Funzioni

Incontri di chiusura da abbinare ai maniglioni antipanico AP001 e AP002.

Scheda tecnica on-line



Caratteristiche Tecniche

Tipo 1

Incontro laterale in acciaio inox per maniglioni antipanico in versione tagliafuoco AP001F e AP002F. Garantisce il funzionamento del dispositivo di sicurezza e quindi l'azionamento della porta, anche in caso di incendio. L'incontro dispone di n. 6 spessori da 1 mm, sovrapponibili, per l'adattamento alle varie serie di profili. Fissaggio al profilo mediante viti autofilettanti.

Materiali

Incontro e relativi spessori in acciaio inox
Viti di fissaggio al profilo in acciaio inox

Tipo 2

Incontro a pavimento da posizionare in corrispondenza dello scrocco verticale inferiore dei maniglioni antipanico AP001 e AP002. Fornito in dotazione agli scrocchi supplementari, è acquistabile anche separatamente.

Materiali

Incontro in acciaio inox
Viti di fissaggio al profilo in acciaio inox
Tasselli ad espansione di fissaggio in plastica

Tipo 3

Incontro laterale regolabile da posizionare in corrispondenza degli scrocchi laterali o verticali dei maniglioni antipanico AP001 e AP002. Fornito in dotazione ai maniglioni e agli scrocchi supplementari, è acquistabile anche separatamente. L'incontro dispone di n. 5 spessori rispettivamente da 1 mm, 2 mm e 4 mm, sovrapponibili tra loro per il fissaggio alle varie serie di profili. Fissaggio al profilo mediante viti autofilettanti.

Materiali

Incontro laterale in zama
Spessori laterali in poliammide
Viti di fissaggio al profilo in acciaio inox

Tipo 4

Incontro laterale per PVC.

Materiali

Incontro in acciaio inox
Viti di fissaggio in acciaio inox

Tipo 5

Incontro laterale per PVC e legno.

Materiali

Elementi in zama
Viti di fissaggio in acciaio inox

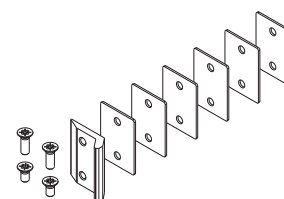
Tipo 6

Incontro laterale per PVC e legno.

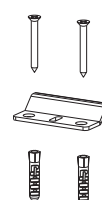
Materiali

Elementi in zama
Viti di fissaggio in acciaio inox

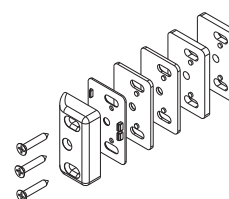
Tipo 1



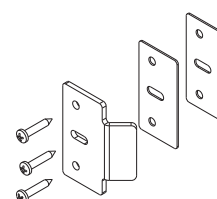
Tipo 2



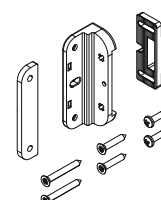
Tipo 3



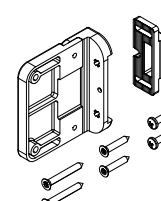
Tipo 4



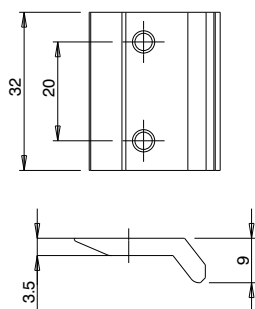
Tipo 5



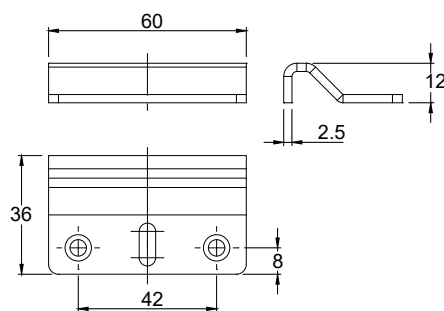
Tipo 6



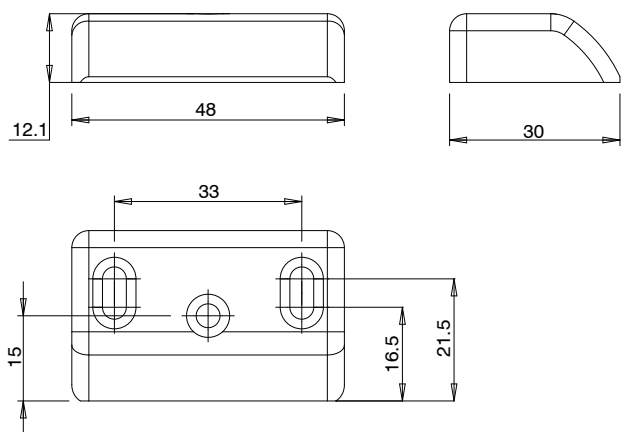
Tipo 1



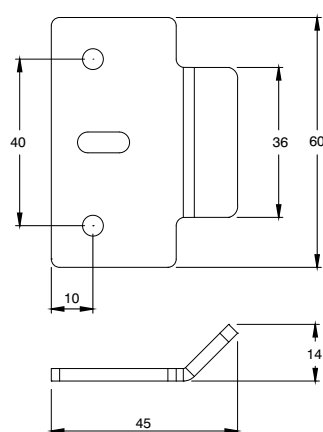
Tipo 2



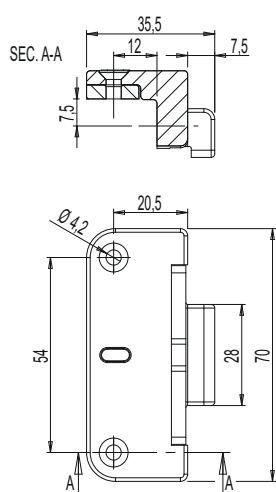
Tipo 3



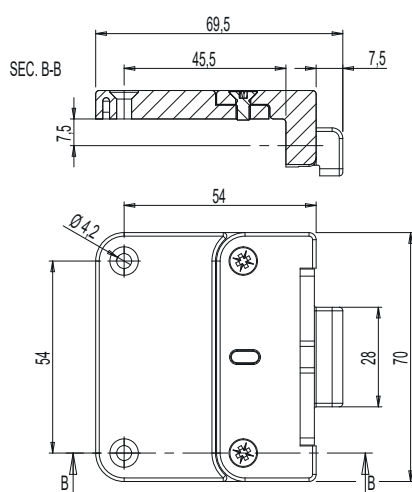
Tipo 4



Tipo 5



Tipo 6



Codice	Descrizione	Tipo	Base Grezzo	Anodizzato Elox	Verniciato	Trend/Oro Ottone	Pezzi per confezione
07470N	INCONTRO LATERALE PER MANIGLIONI AP001F/AP002F	1	X				10
07471	INCONTRO A PAVIMENTO PER MANIGLIONI AP001/AP002	2	X				10
07472	INCONTRO LATERALE PER MANIGLIONI AP001/AP002	3	X				10
07473	INCONTRO LATERALE PER PVC PER MANIGLIONI AP001/AP002	4	X				10
07474	INCONTRO LATERALE LEGNO PVC AP001-AP002	5			X		10
07475	INCONTRO LATERALE LEGNO PVC L AP001-AP002	6			X		10