

INCONTRI PROVENCE

Funzioni

Incontri per la chiusura della cremonese Provence

Scheda tecnica
on-line



Caratteristiche Tecniche

Si applica sul telaio e intercetta il puntale applicato sull'asta in alluminio, movimentata tramite cremonese.

Entrambi i modelli previsti sono per un sormonto di 7 mm, ma con gli spessori si arriva fino a 10 mm.

Con gli incontri Provence è possibile realizzare chiusure sia su infissi apertura interna, che esterna (complanare e sormonto).

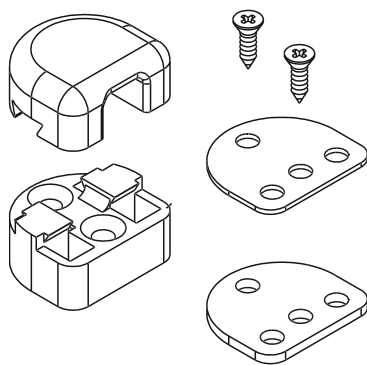
Materiali

Basetta e carter in zama pressofusa

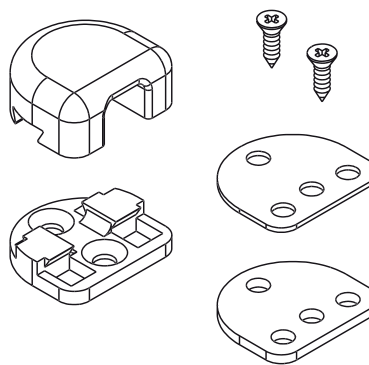
Spessori in poliammide

Viti in acciaio zincato.

Incontro apertura interna



Incontro apertura esterna



Codice	Descrizione	Gradino	Apertura Interna sormonto	Apertura Interna complanare	Apertura Esterna sormonto	Apertura Esterna complanare	Base Grezzo	Anodizzato Elox	Verniciato	Trend/Oro Ottone	Pezzi per confezione
01294N	INCONTRO PROVENCE	7 ÷ 10 mm	x				X		X		20
01295N	INCONTRO PROVENCE	7 ÷ 10 mm		x	x	x	X		X		20