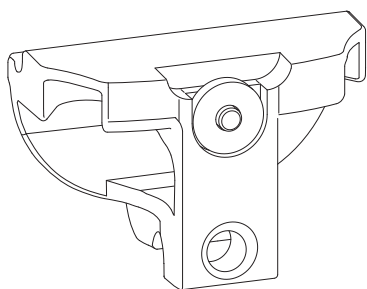


INCONTRO MOBILE



Funzioni

Elemento di posizionamento dell'anta mobile per sistemi ribalta scorrevole GS1000.

Scheda tecnica
on-line



Caratteristiche tecniche

L'incontro mobile consente l'extra corsa dell'anta scorrevole, per l'apertura dell'anta abbinata apribile.

In configurazioni con anta abbinata apribile questo incontro sostituisce l'incontro di comando fisso in dotazione al set accessori.

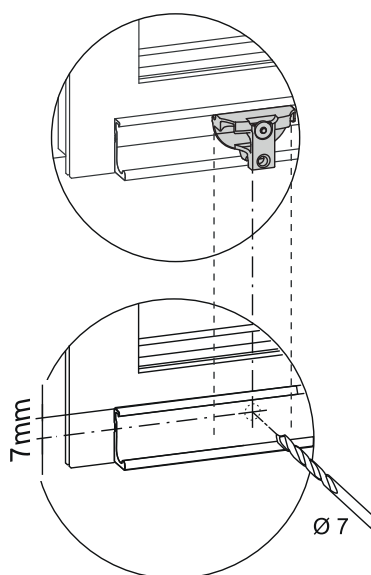
Il perno dotato di molla mantiene l'incontro in posizione e ne permette lo spostamento per consentire l'apertura dell'anta abbinata apribile.

L'installazione è eseguibile anche mediante dima specifica.

Materiali

Incontro in zama

Molla e perno in acciaio



Codice	Descrizione	Range [mm]	NODO	GS1000-ML	GS1000-HL	GS1000-HD 100	GS1000-HD 160	GS1000-HD 200	Base Grezzo	Anodizzato Elox	Verniciato	Trend/Oro Ottone	Pezzi per confezione
0979001	INCONTRO MOBILE	-	-	X	X	X	X	X	X				1