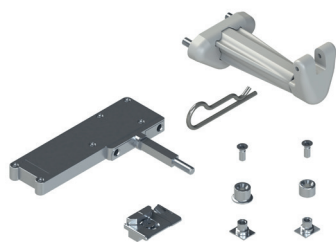


KIT ACCESSORI MULTIPUNTO VARIA SLIM



Funzioni

Kit multichiusura che in abbinamento ad un attuatore VARIA 24Vdc o VARIA UNI 230Vac realizza una chiusura multipla su serramenti a vasistas.

Caratteristiche Tecniche

I componenti principali del Kit art. 01655 sono i seguenti: il meccanismo; il nottolino di trascinamento e una speciale staffa vasistas. La staffa quando viene agganciata ad un attuatore Varia (Varia 24Vdc art. 01495 o Varia UNI 230Vac art. 01654) traferisce il movimento della catena del motore all'astina, generando un movimento monodirezionale della multichiusura. Per i sistemi a camera europea è presente in confezione anche un nottolino ed un incontro per realizzare un punto di chiusura. I rinvii d'angolo e gli altri punti di chiusura sono da acquistare a parte. Alimentando l'attuatore in apertura il kit multipunto provoca prima il movimento del perno e delle leve interne al meccanismo, con conseguente movimentazione dell'astina e sblocco delle chiusure, consentendo in tal modo l'apertura del serramento. Comandando all'attuatore di chiudersi, si ottiene l'effetto contrario: la catena rientrando accosta l'anta quindi, continuando l'azione, aziona il perno con conseguente blocco delle chiusure. Il kit di multichiusura Vasistas art. 01655 è direttamente applicabile nei sistemi a Camera Europea. Qualora si voglia applicare il kit in sistemi R40 esso deve essere abbinato con l'adattatore art. 01664.

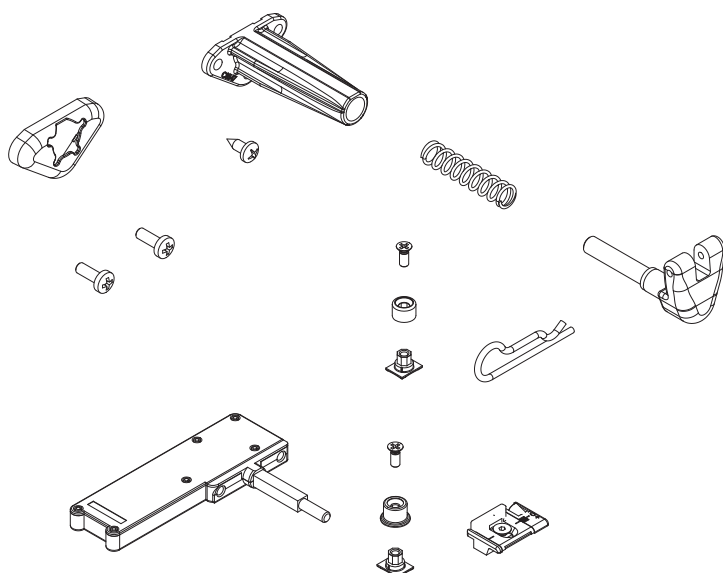
Materiali

Meccanismo in zama pressofusa e poliammide
Coperchio in poliammide
Leva primaria e di rinvio in acciaio
Cursore di spinta in acciaio
Spine in acciaio
Parte esterna della staffa vasistas in poliammide
Manina di aggancio in acciaio e poliammide
Molla di contrasto in acciaio armonico
Nottolini ed incontro in zama pressofusa
Perno fissaggio in acciaio
Viti di fissaggio staffa in acciaio zincato

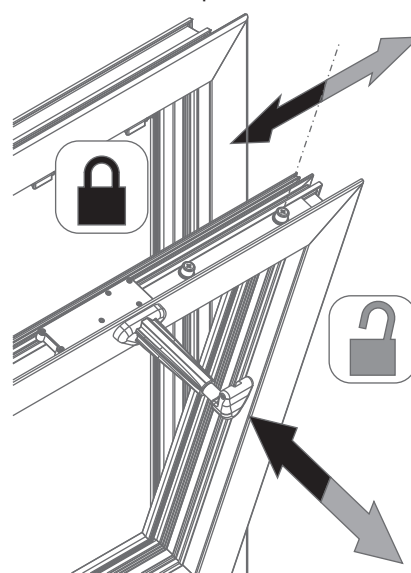
Dotazioni

- 1 Meccanismo interno
- 1 Staffa vasistas a cannocchiale
- 1 Nottolino fisso di trascinamento
- 1 Nottolino fisso di chiusura (per sistemi a Camera Europea e R40)
- 1 Incontro regolabile di chiusura (per i soli sistemi a Camera Europea)
- 1 Perno di fissaggio catena a Staffa vasistas
- 2 Viti di fissaggio staffa vasistas a meccanismo interno
- 1 Vite di fissaggio staffa vasistas al profilo
- 1 Carter di copertura viti di fissaggio

01648

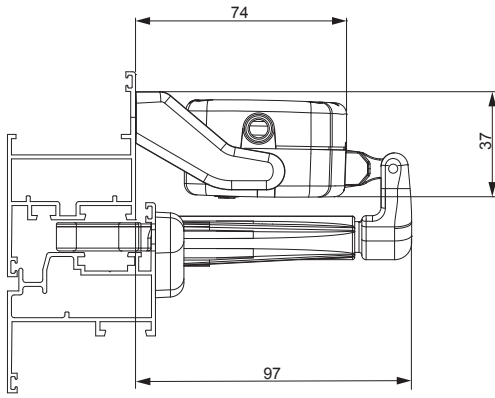


Funzionamento dispositivo multichiusura

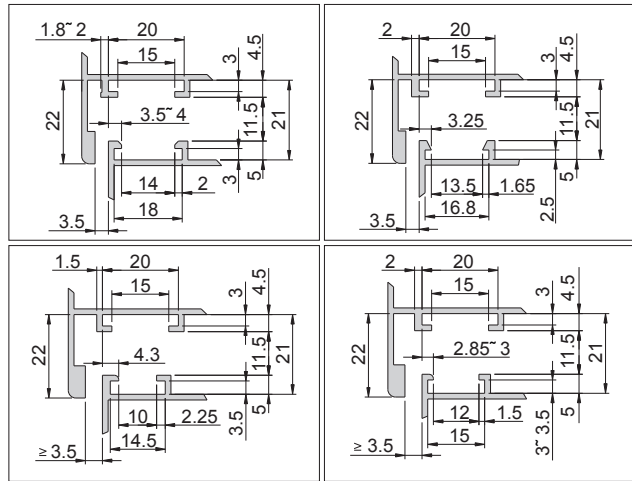


ATTUATORI A CATENA

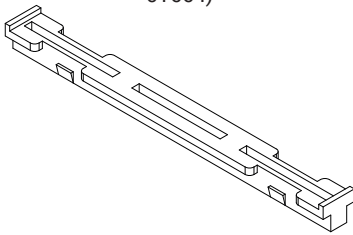
Esempio applicativo di kit multichiusura con attuatore a catena Varia



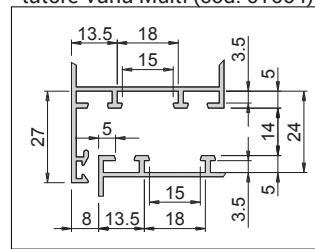
Sistemi a Camera Europea compatibili con l'articolo 01648



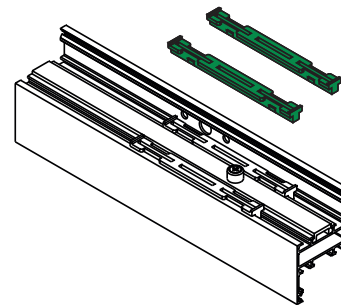
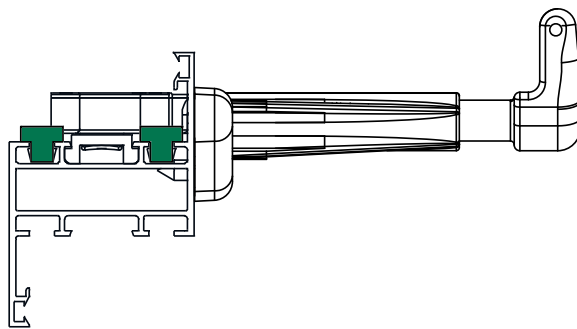
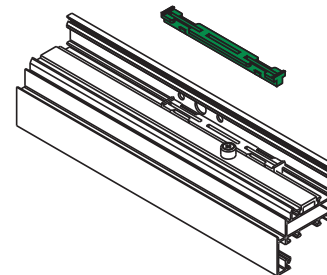
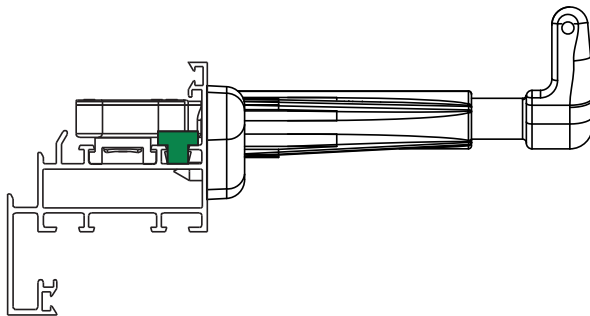
Adattatore Varia Multi per sistemi R40 (cod. 01664)



Nodo sistema R40 su cui è possibile applicare l'art. 01648 in abbinamento con l'adattatore Varia Multi (cod. 01664)



Esempi applicativi dell'adattatore per sistemi R40 (cod. 01664)



Codice	Descrizione	Nota	Base Grezzo	Anodizzato Elox	Verniciato	Trend/Otro Ottone	Pezzi per confezione
01648	KIT ACCESSORI MULTIPUNTO VARIA SLIM		X				5