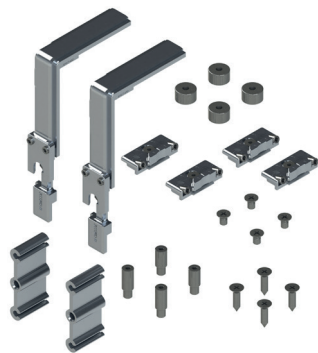


KIT BILICO CHIUSURE MULTIPLE

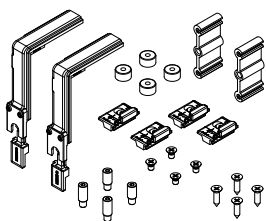
Funzioni

Kit per la realizzazione di un sistema di multichiusura per finestre a bilico.

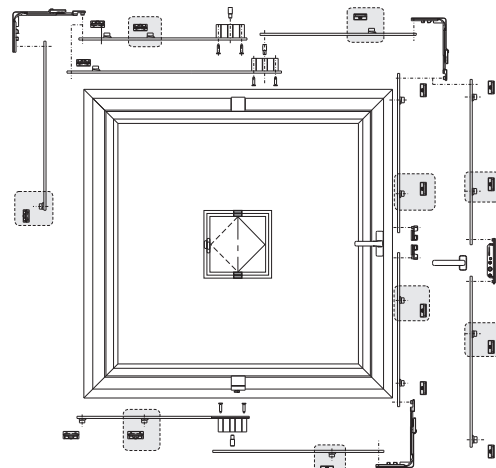
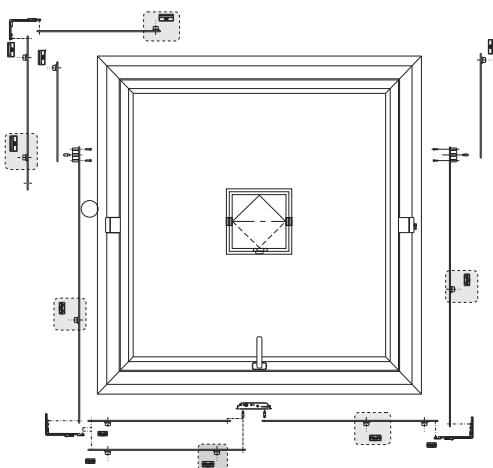
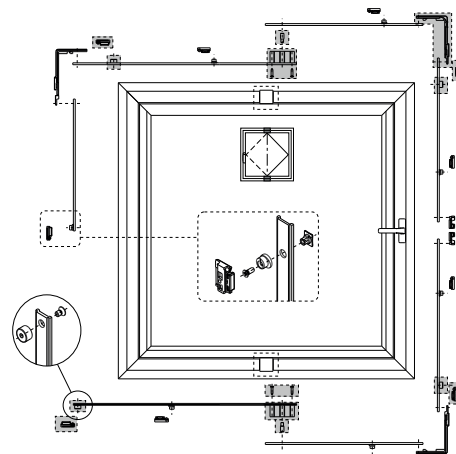
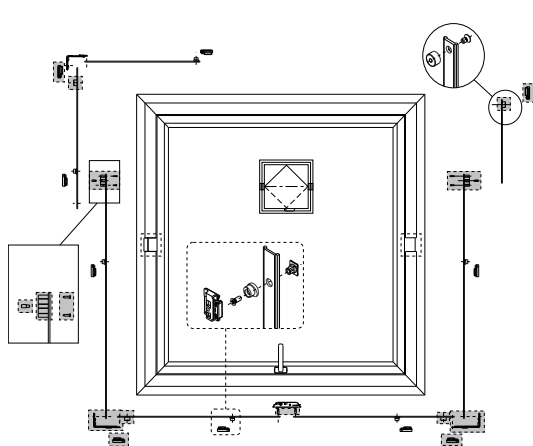
Scheda tecnica
on-line



02197K



02223K



Codice	Descrizione	NODO	Base Grezzo	Anodizzato Elox	Verniciato	Trend/Oro Ottone	Pezzi per confezione
02197K	KIT CHIUSURE PERIMETRALE	P001-P009	X				4
02223K	KIT CHIUSURE PERIMETRALE	P005	X				4