

KIT CERNIERE ANTA INVISIBILE



Funzioni

Gruppo cerniere (superiore e inferiore) per anta battente o per anta abbinata ad anta ribalta FUTURA 3D 170 HP Invisible.

Scheda tecnica
on-line



Caratteristiche Tecniche

Il prodotto è studiato per profili anta con canaletta liscia.
Nei profili con canaletta scaricata è necessario utilizzare gli spessori Art. 04406 (1,5 mm) o Art.04407 (2 mm).

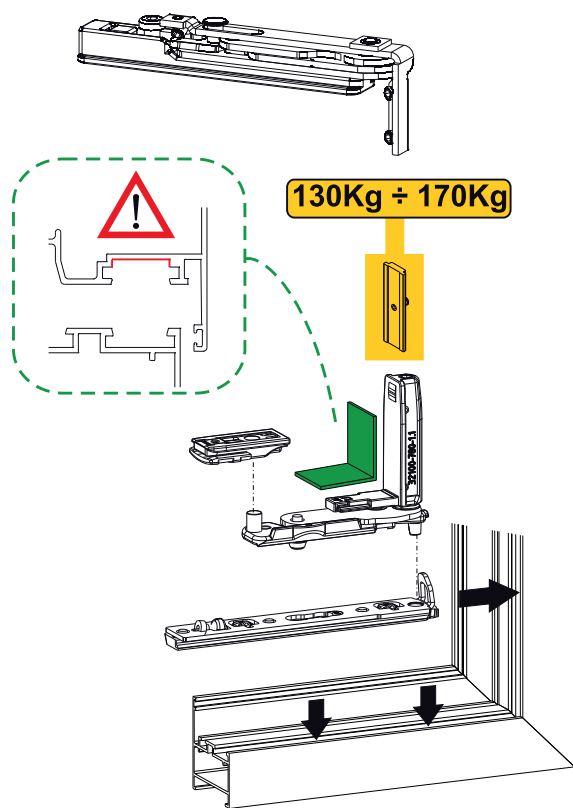
Materiali

Cerniera in acciaio inox e zama, perno e grani in acciaio inox
Boccole in poliammide

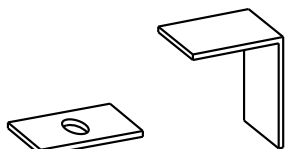
Portate

Il prodotto è con portata base di 130 kg.
Per portate maggiori fino a 170 Kg serve utilizzare il kit di rinforzo Art.04409 o Art. 04411.

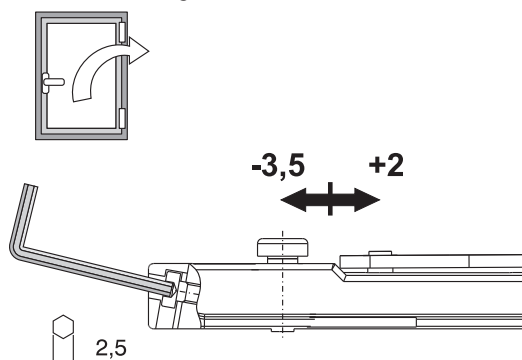
Montaggio



Spessori Futura 3D 170 HP Invisible



Regolazione caduta anta



Regolazione laterale e verticale

