

**KIT CHIUSURE OS OPERATOR**



**Funzioni**

Kit di chiusura composto da un incontro e da un nottolino regolabile.

Scheda tecnica on-line



**Caratteristiche tecniche**

Il kit di chiusura dell'OS Operator 2.0 è composto da 2 elementi:

- Incontro da applicare sull'anta
- Nottolino regolabile da applicare sull'astina in poliammide

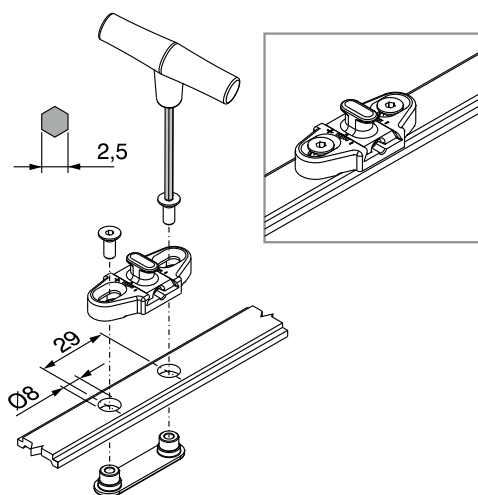
Il sistema prevede una regolazione di +3,2 mm e lateralmente + 3,0 mm agendo sul nottolino.

Il sistema è studiato per un n° massimo di 6 punti di chiusura.

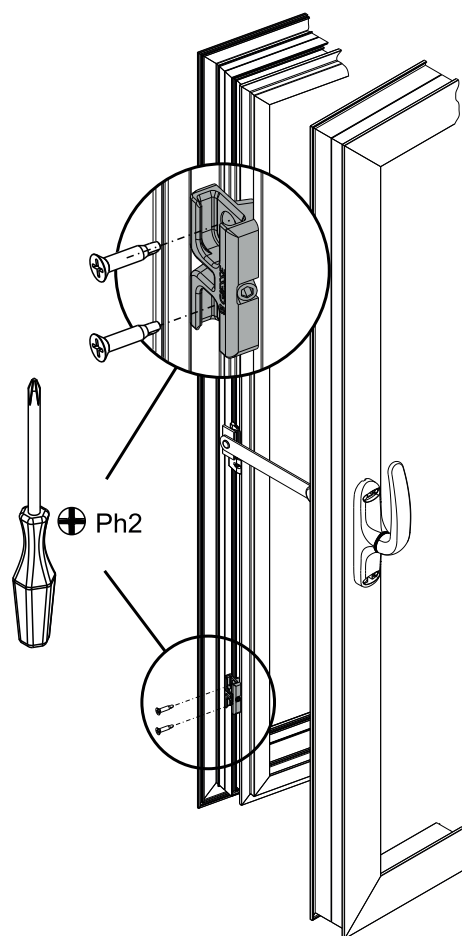
**Materiali**

Corpo incontro, corpo nottolino, basetta e elemento regolabile in zama Giesse Silver Plus  
Viti e grani in acciaio inox

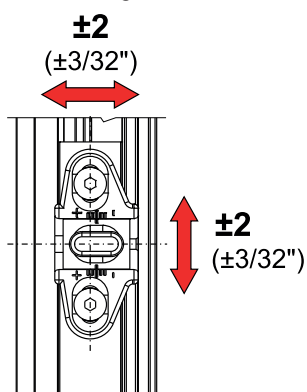
Montaggio nottolino



Montaggio incontro



Regolazione



Codice	Descrizione	Nota	Base Grezzo	Anodizzato Elox	Verniciato	Trend/Oro Ottone	Pezzi per confezione
02067	PUNTO DI CHIUSURA		X				10