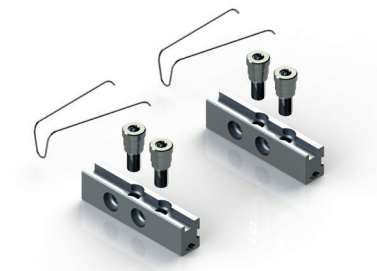


KIT CONTROPIASTRE

Funzioni

Contropiastre ad infilare all'interno della tubolarità del profilo per il fissaggio delle cerniere Domina HP, Domina HP Cover e Domina Classic.

Scheda tecnica
on-line



Caratteristiche Tecniche

Disponibile nella versione per cerniera 2 ali e 3 ali complanare e con gradino, il kit è composto da:

- due piastri di fissaggio in alluminio estruso 15x20 mm, utilizzabili su entrambi i lati per favorire il maggior numero di applicazioni
- molle di tenuta
- viti di fissaggio M8x28 a testa speciale chiave esagonale

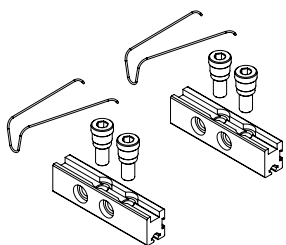
L'applicazione della cerniera mediante contropiastre necessita di una lavorazione sul profilo di Ø11 mm eseguibile mediante le dime di foratura art. 03237, 05052, 03286 (specifica per interasse 55,5) e 05050 (specifica per cerniere ad angolo).

Il piastrino di fissaggio lato telaio della versione 3 ali ha una lunghezza maggiore rispetto a quello in dotazione alla versione 2 ali, per il fissaggio di entrambe le cerniere telaio sullo stesso piastrino.

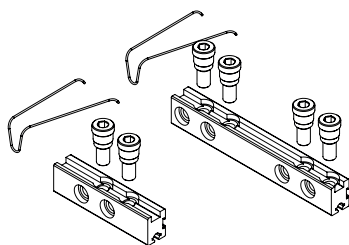
Materiali

Piastrini di fissaggio in alluminio estruso
Molle di tenuta in acciaio per molle
Viti di fissaggio in acciaio zincato

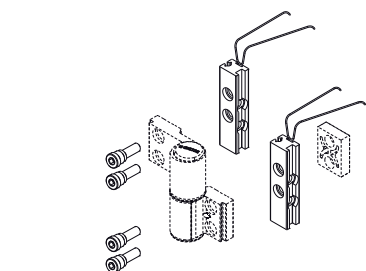
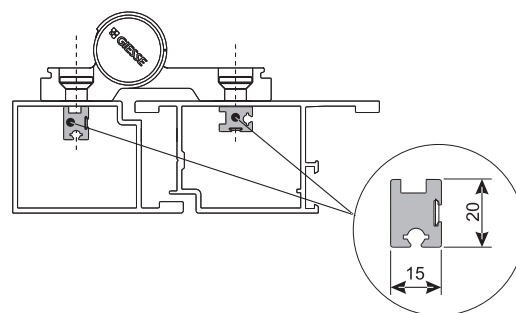
Versione due ali



Versione tre ali



Applicazione a profilo



Codice	Descrizione	Versione	Base Grezzo	Anodizzato Elox	Verniciato	Trend/Oro Ottone	Pezzi per confezione
0520001	KIT CONTROPIASTRE	per cerniera 2 ali	X				10
0520101	KIT CONTROPIASTRE	per cerniera 3 ali	X				10
0520201	KIT CONTROPIASTRE	per cerniera 2 ali con gradino	X				10
0520301	KIT CONTROPIASTRE	per cerniera 3 ali con gradino	X				10