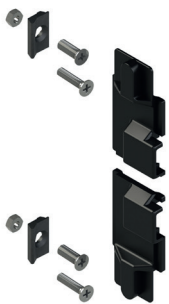


KIT DI COLLEGAMENTO



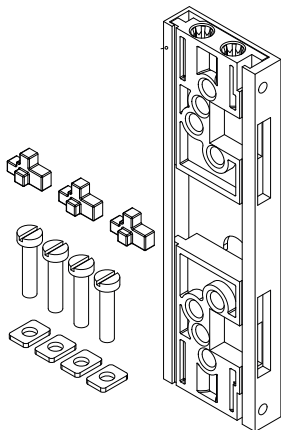
Funzioni

Particolari per il collegamento delle cremonesi GIESSE con le astine del profilo di una finestra in alluminio.

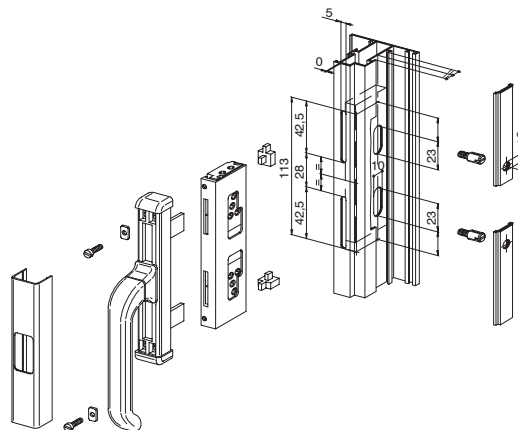
Scheda tecnica on-line



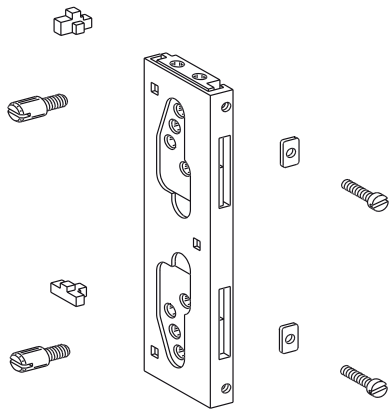
Articolo 02250



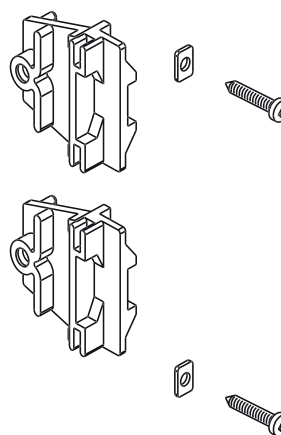
Lavorazioni su profilo



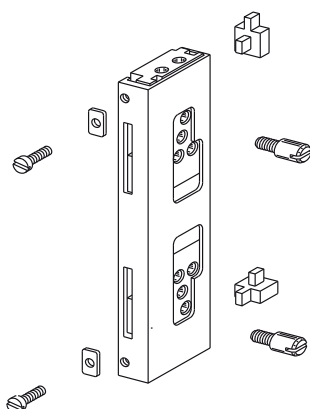
Articolo 02260



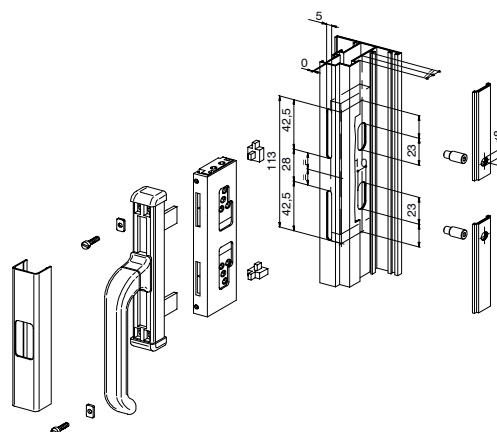
Articolo 02261



Articolo 02296



Lavorazioni su profilo



Codice	Descrizione	NODO	Base Grezzo	Anodizzato Elox	Verniciato	Trend/Oro Ottone	Pezzi per confezione
02250	KIT COLLEGAMENTO NOVA	C001-C002-C003-C006-C008-C014	X				20
02260	KIT COLLEGAMENTO NOVA	C001-C002-C015	X				20
02261	KIT COLLEGAMENTO NOVA	C001-C002-C015	X				20
02296	KIT COLLEGAMENTO NOVA	C001-C002-C013	X				20
02377	KIT COLLEGAMENTO NOVA	C008-C010	X				20
02379	KIT COLLEGAMENTO NOVA	C001-C002	X				20
02382N	KIT COLLEGAMENTO NOVA	C001-C002-C003-C006-C010-C013-C014-C015	X				20
02383	KIT COLLEGAMENTO EURO	-	X				20