

## KIT MULTIPUNTO PER AUTOMAZIONE VASISTAS



### Funzioni

Kit multichiusura che in abbinamento ad un attuatore VARIA 24Vdc o VARIA UNI 230Vac realizza una chiusura multipla su serramenti a vasistas.

### Caratteristiche Tecniche

I componenti principali del Kit art. 01655 sono i seguenti: il meccanismo; il nottolino di trascinamento e una speciale staffa vasistas.

La staffa quando viene agganciata ad un attuatore Varia (Varia 24Vdc art. 01495 o Varia UNI 230Vac art. 01654) traferisce il movimento della catena del motore all'astina, generando un movimento monodirezionale della multichiusura.

Per i sistemi a camera europea è presente in confezione anche un nottolino ed un incontro per realizzare un punto di chiusura.

I rinvii d'angolo e gli altri punti di chiusura sono da acquistare a parte.

Alimentando l'attuatore in apertura il kit multipunto provoca prima il movimento del perno e delle leve interne al meccanismo, con conseguente movimentazione dell'astina e sblocco delle chiusure, consentendo in tal modo l'apertura del serramento.

Comandando all'attuatore di chiudersi, si ottiene l'effetto contrario: la catena rientrando accosta l'anta quindi, continuando l'azione, aziona il perno con conseguente blocco delle chiusure.

Il kit di multichiusura Vasistas art. 01655 è direttamente applicabile nei sistemi a Camera Europea.

Qualora si voglia applicare il kit in sistemi R40 esso deve essere abbinato con l'adattatore art. 01664.

### Materiali

Meccanismo in zama pressofusa e poliammide

Coperchio in poliammide

Leva primaria e di rinvio in acciaio

Cursore di spinta in acciaio

Spine in acciaio

Parte esterna della staffa vasistas in poliammide

Manina di aggancio in acciaio e poliammide

Molla di contrasto in acciaio armonico

Nottolini ed incontro in zama pressofusa

Perno fissaggio in acciaio

Viti di fissaggio staffa in acciaio zincato

### Dotazioni

1 Meccanismo interno

1 Staffa vasistas a cannocchiale

1 Nottolino fisso di trascinamento

1 Nottolino fisso di chiusura (per sistemi a Camera Europea e R40)

1 Incontro regolabile di chiusura (per i soli sistemi a Camera Europea)

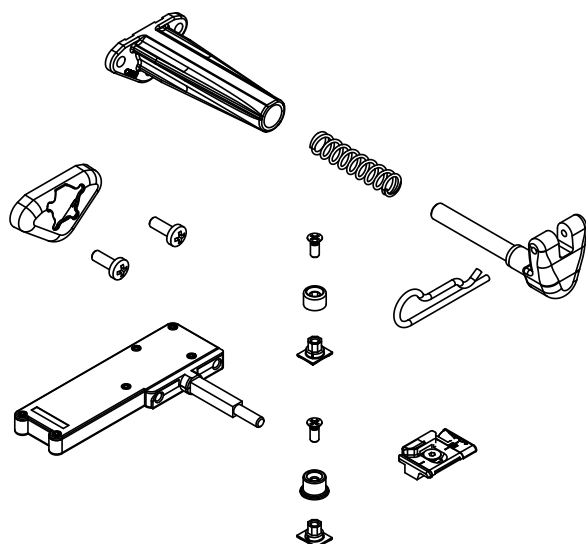
1 Perno di fissaggio catena a Staffa vasistas

2 Viti di fissaggio staffa vasistas a meccanismo interno

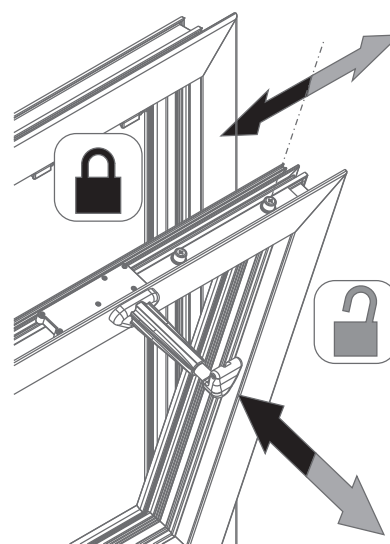
1 Vite di fissaggio staffa vasistas al profilo

1 Carter di copertura viti di fissaggio

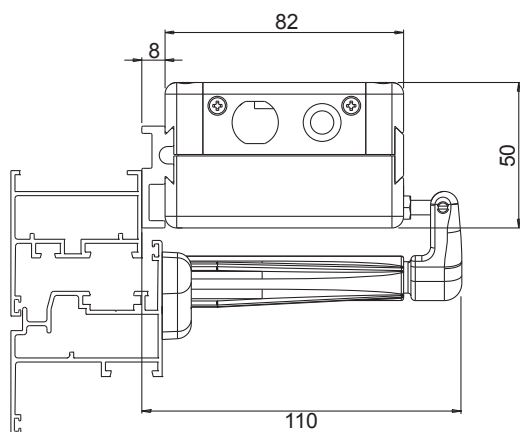
01655



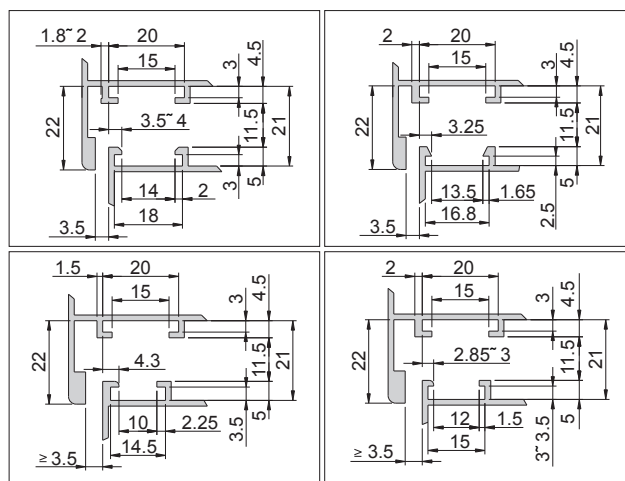
Funzionamento dispositivo multichiusura



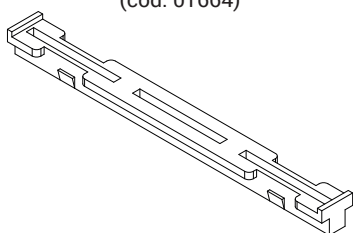
Esempio applicativo di kit multichiusura con attuatore a catena Varia



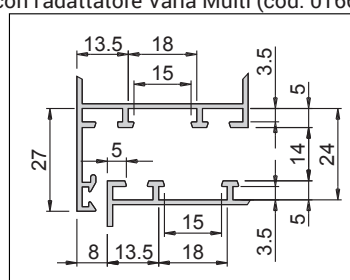
Sistemi a Camera Europea compatibili con l'articolo 01655



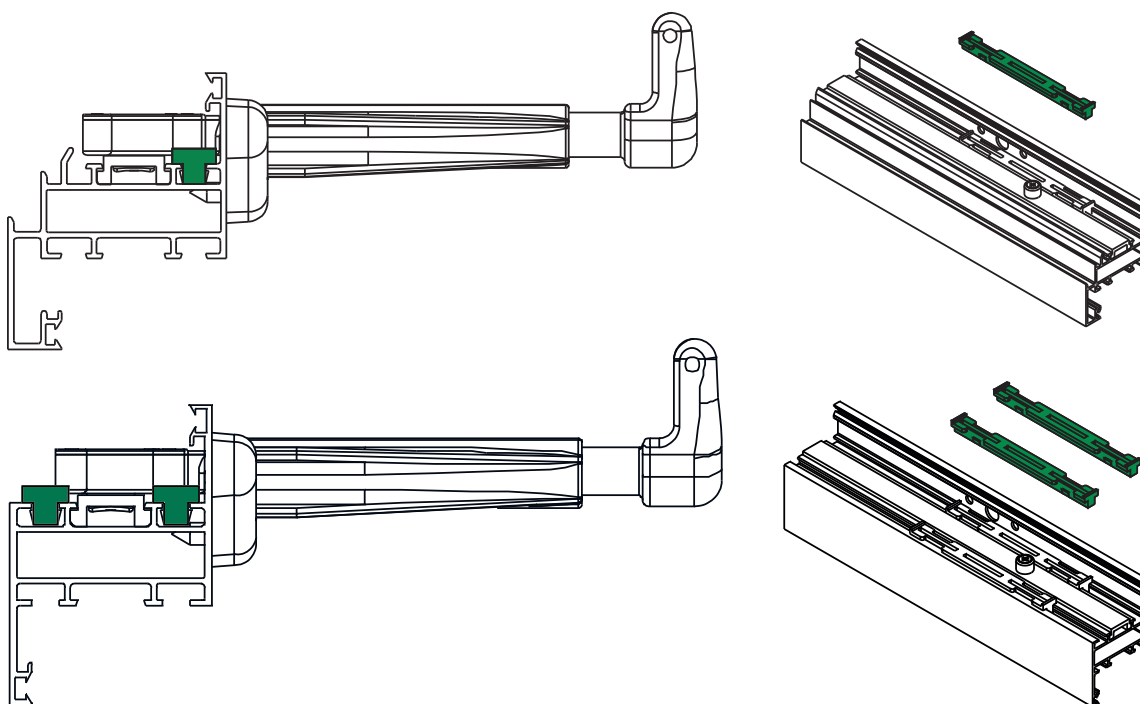
Adattatore Varia Multi per sistemi R40 (cod. 01664)



Nodo sistema R40 su cui è possibile applicare l'art. 01655 in abbinamento con l'adattatore Varia Multi (cod. 01664)



Esempi applicativi dell'adattatore per sistemi R40 (cod. 01664)



Codice	Descrizione	Abbinabile con	Base Grezzo	Anodizzato Elox	Verniciato	Trend/Oro Ottone	Pezzi per confezione
01655	Kit multichiusura Vasistas per attuatori Varia	Varia 24 V art. 01495 Varia Uni 230 V art. 01654	X				5
01664	Adattatore per sistemi R40	-	X				1