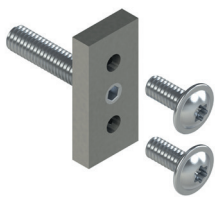


## KIT RINFORZO CHIC DOOR



### Funzioni

Kit di rinforzo per il fissaggio della cerniera CHIC Door 160 nel caso di utilizzo su profili con spessore inferiore a 1,8 mm.

Scheda tecnica on-line

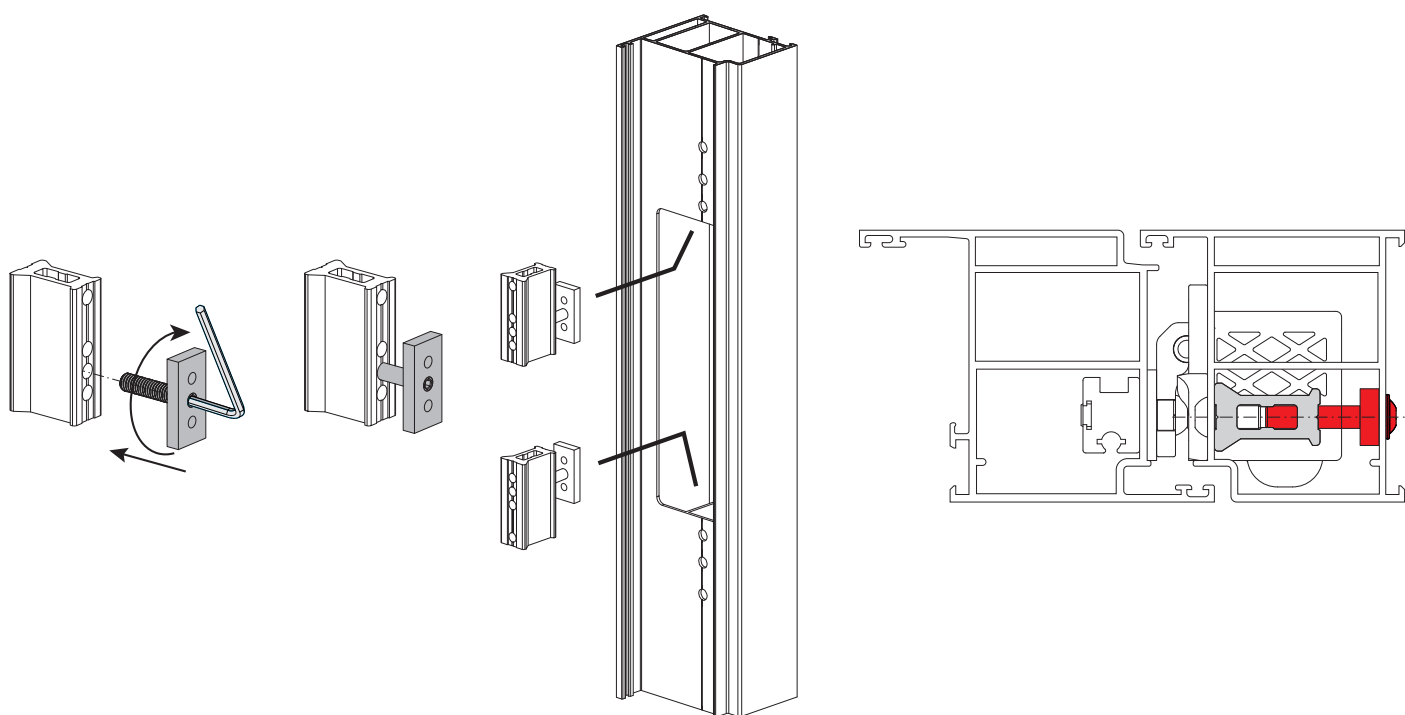


### Caratteristiche Tecniche

Kit di rinforzo da abbinare alla cerniera CHIC Door 160 per rendere più stabile il fissaggio della cerniera quando lo spessore dei profili è inferiore a 1,8 mm. L'impiego del Kit su profili con spessore da 1,6 a 1,8 mm consente di mantenere invariate le performance di portata della cerniera. Per i dettagli applicativi si faccia riferimento alle istruzioni di montaggio rese disponibili con la cerniera CHIC Door 160.

### Materiali

Piastrino in alluminio estruso  
Viti e grano in acciaio inox



Codice	Descrizione	Nota	Base Grezzo	Anodizzato Elox	Verniciato	Trend/Oro Ottone	Pezzi per confezione
00755	KIT RINFORZO CHIC DOOR		X				5