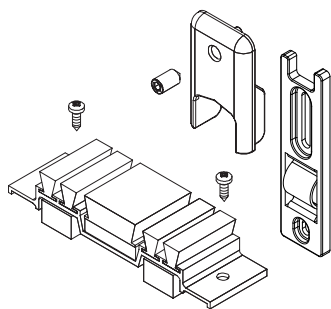


KIT SCORREVOLE 2 ANTE



Funzioni

Confezione composta da 4 tappi montanti centrali da 2 tappi antipolvere e un tappo ammortizzatore per una finestra o porta scorrevole in alluminio.

Scheda tecnica
on-line



Caratteristiche tecniche

I tappi coprilavorazione migliorano l'estetica dell'anta coprendo le lavorazioni presenti sul montante centrale.

Il tappo antipolvere è da applicarsi sui traversi inferiori e superiori dei telai fissi mediante viti autofilettanti.

L'attrito della spugna sulle ante impedisce il passaggio di polvere e acqua.

Il tappo ammortizzatore, oltre ad avere funzione di antieffrazione, evita all'anta di sbattere contro il telaio in chiusura.

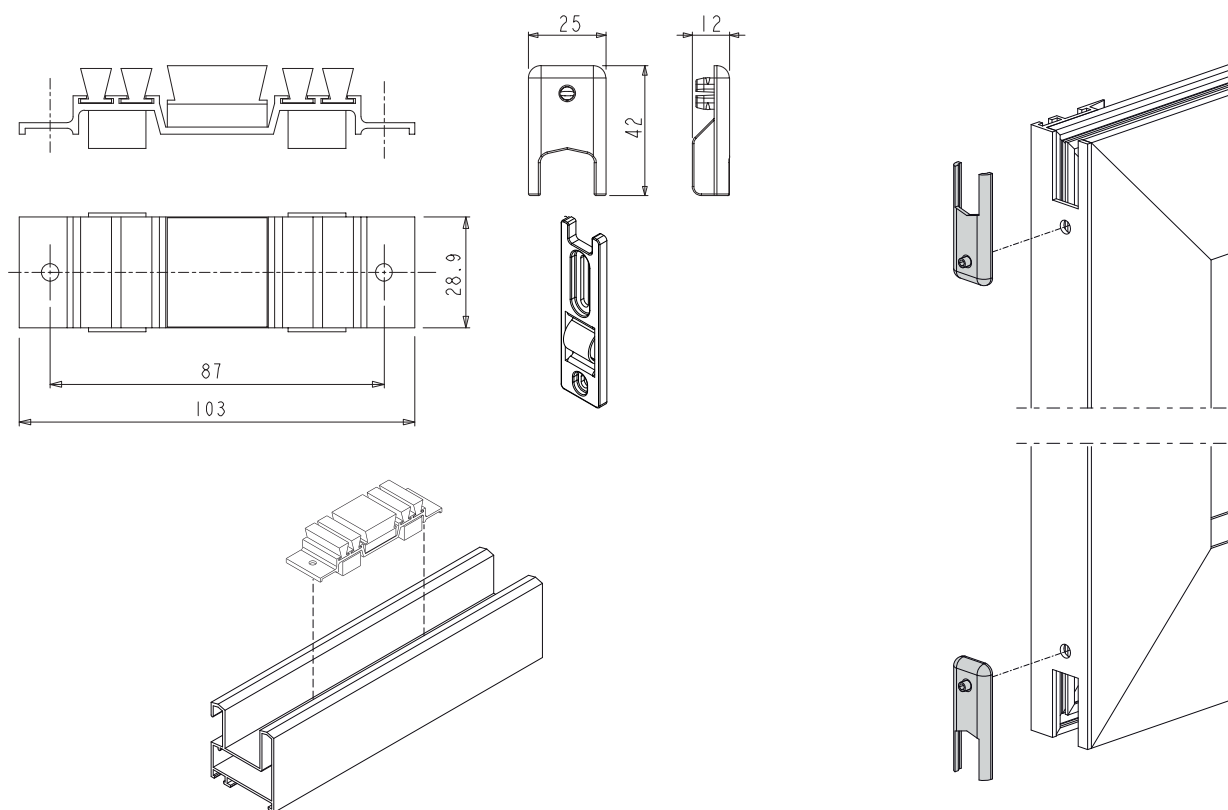
Materiali

Corpo tappo antipolvere in alluminio estruso anodizzato nero

Spazzolini e spugna di tenuta in EPDM espanso

Viti e grani in acciaio zincato

Tappi coprilavorazione e ammortizzatore in poliammide nera



| Codice | Descrizione | Nota | Base Grezzo | Anodizzato Elox | Verniciato | Trend/Oro Ottone | Pezzi per confezione |
|--------|-----------------------|------|-------------|-----------------|------------|------------------|----------------------|
| 03384 | KIT SCORREVOLE 2 ANTE | | X | | | | 50 |