

## KIT STAFFE FISSAGGIO RAPIDO PER ATTUATORI VARIA



### Funzioni

Staffe di fissaggio per attuatori VARIA che consentono di applicare gli attuatori VARIA in maniera facile e veloce senza dover realizzare alcun foro di fissaggio sull'anta e sul telaio su sistemi in alluminio a camera europea o R40.

### Caratteristiche Tecniche

Le staffe di fissaggio rapido sono applicabili nei sistemi a Camera Europea o nei sistemi R40 in caso si vogliano applicare gli attuatori Varia 24Vdc e Varia UNI 230Vac su infissi a Vasistas o a sporgere.

L'applicazione delle staffe avviene tramite piastrini a contrasto come in una normale cerniera Giesse.

Non è richiesto quindi di realizzare alcun foro sul profilo riducendo di molto i tempi di applicazione del prodotto.

### Materiali

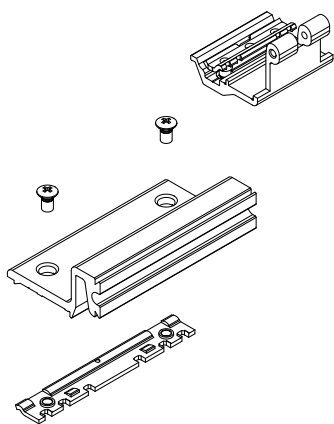
Attacco attuatore all'infisso estruso alluminio elettrocolore nero

Staffa supporto catena: estruso alluminio elettrocolore nero

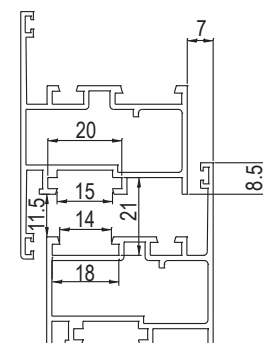
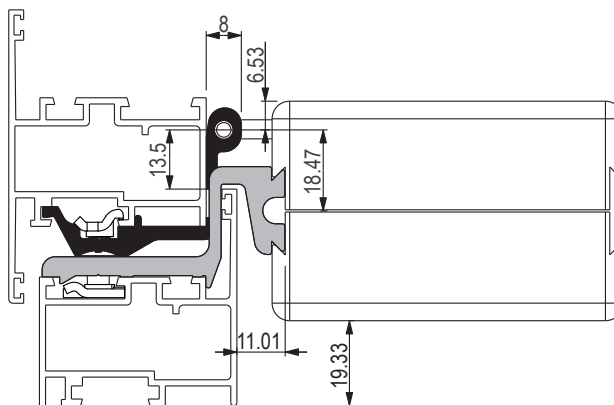
Piastrini di contrasto in acciaio inox

Viti di fissaggio in acciaio inox

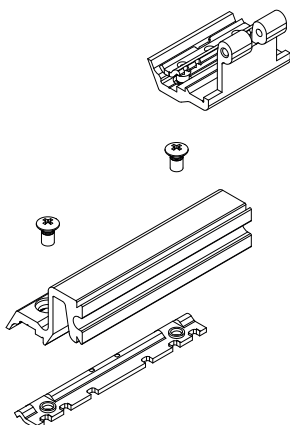
01563



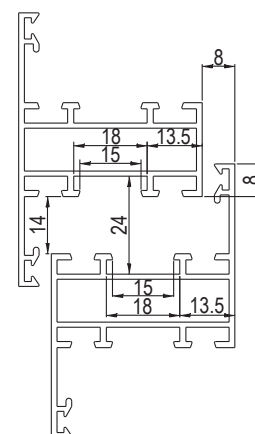
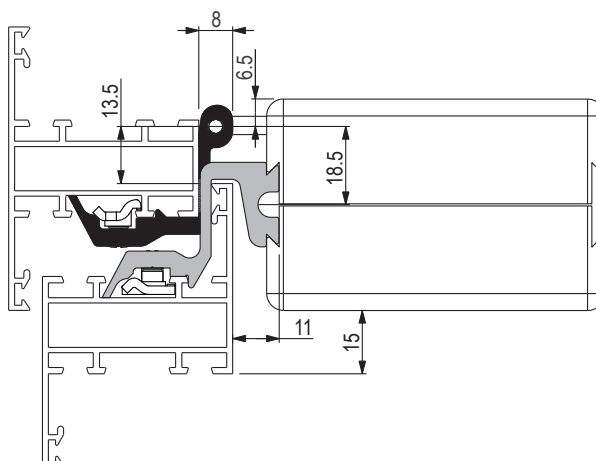
Kit sporgere Camera Europea



01564

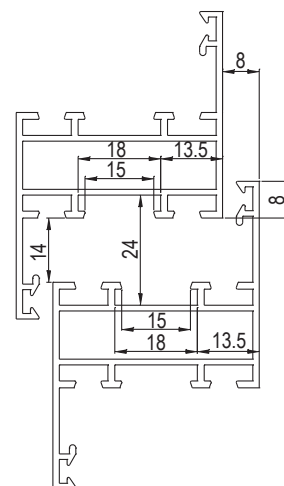
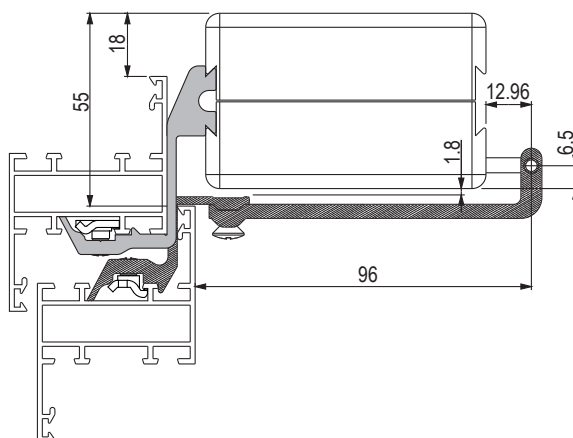
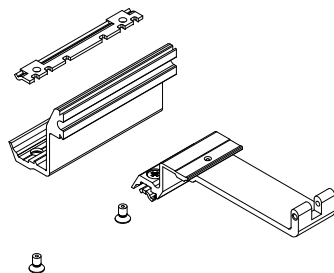


Kit sporgere R40 - R50 - R50TT



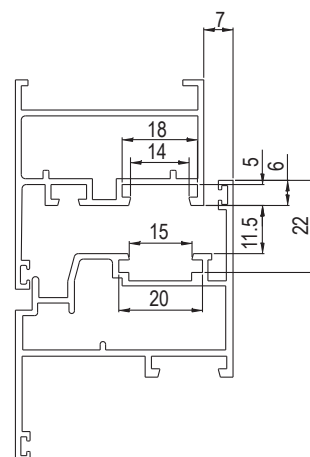
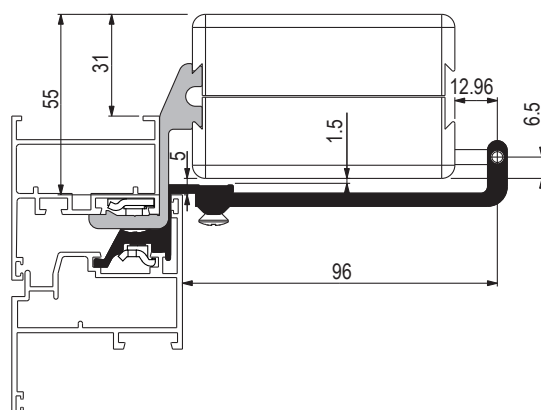
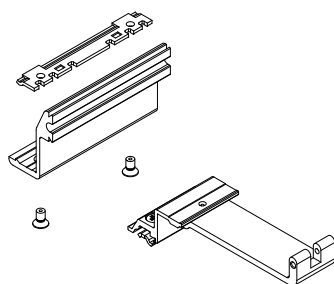
04796

Kit vasistas R40 - R50 - R50TT



04797

Kit vasistas Camera Europea



Codice	Descrizione	Nota	Base Grezzo	Anodizzato Elox	Verniciato	Trend/Oro Ottone	Pezzi per confezione
01563	KIT SPORGERE GACS			X			10
01564	KIT SPORG. R40-R50-R50TT			X			10
04796	KIT VASISTAS R40-R50-R50TT			X			10
04797	KIT VASISTAS GACS			X			10