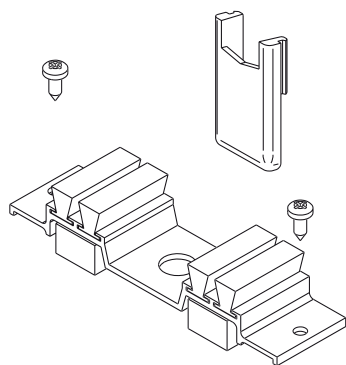


KIT TAPPI MONTANTI E ANTIPOLVERE



Funzioni

Confezione composta da 4 tappi montanti centrali e da 2 tappi antipolvere per una finestra o porta scorrevole in alluminio.

Scheda tecnica
on-line



Caratteristiche tecniche

I tappi coprilavorazione migliorano l'estetica dell'anta coprendo le lavorazioni presenti sul montante centrale.

Il tappo antipolvere è da applicarsi sui traversi inferiori e superiori dei telai fissi mediante viti autofilettanti.

L'attrito della spugna sulle ante impedisce il passaggio di polvere e acqua.

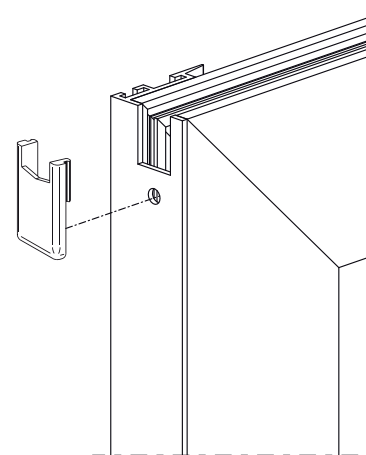
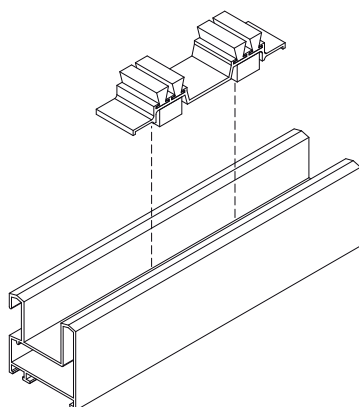
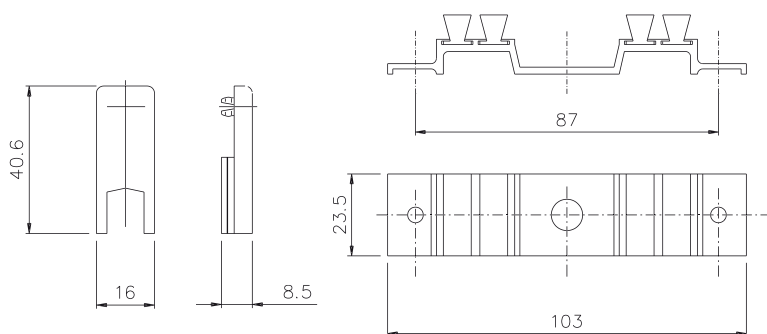
Materiali

Corpo in alluminio estruso anodizzato nero

Viti in acciaio zincato

Spazzolini e spugna di tenuta in EPDM espanso

Tappo coprilavorazione in poliammide nera.



Codice	Descrizione	Nota	Base Grezzo	Anodizzato Elox	Verniciato	Trend/Oro Ottone	Pezzi per confezione
03166	KIT TAPPI MONTANTE e ANTI-POLVERE		X				100