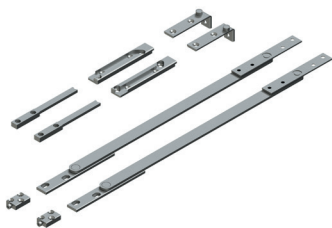


KIT ULK



Funzioni

Insieme di componenti per realizzare finestre a sporgere o a vasistas esterno.

Scheda tecnica
on-line



Caratteristiche Tecniche

Il gruppo Ulk nasce per essere rispondere all'esigenza di realizzare aperture Top-Hung e Bottom-Hung di notevole peso e dimensioni.

Grazie al gruppo Ulk è possibile costruire finestre con ante di peso fino a 250 kg con apertura Top-Hung e fino a 300 kg con apertura Bottom-Hung esterno (smoke vents).

Il gruppo Ulk è stato specificatamente progettato per sistemi con luce anta/telaio 17 mm, che è la distanza anta/telaio di tutti i principali sistemi utilizzati per le facciate continue.

Il gruppo Ulk è composto da diversi componenti, tutti realizzati in acciaio inox: una coppia di cerniere, una coppia di bracci e una coppia di dispositivi di regolazione per la regolazione in altezza dell'anta quando Ulk è applicato su finestre Top-Hung.

Il gruppo Ulk è ideale per grandi aperture con ante di peso considerevole, per questo motivo per l'apertura e chiusura dell'anta è consigliabile l'utilizzo di automazioni adeguate.

Il funzionamento può essere manuale in finestre Top-Hung se l'anta ha peso inferiore ai 100 kg, ma sempre in abbinamento a bracci limitatori.

In caso di aperture Bottom-Hung (smoke vents) l'apertura deve essere sempre automatizzata.

L'apertura dell'anta massima consentita sia in Top-Hung che in Bottom-Hung è 300 mm.

Materiali

Acciaio Inox AISI 304

Dotazioni

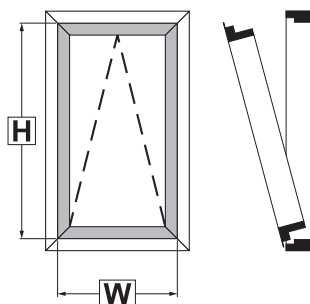
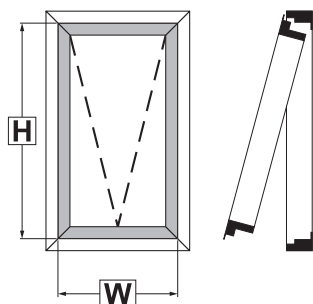
1 coppia di cerniere (Destra - Sinistra)

1 coppia di bracci

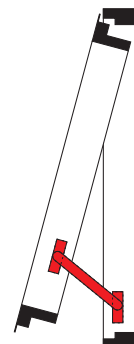
1 dispositivo di regolazione in altezza

2 elementi di arresto

OUTWARD TOP-HUNG		OUTWARD BOTTOM-HUNG	
Manuale (*)	Portata ≤ 100 kg	Manuale	Non consentito
Motorizzato	Portata ≤ 250 kg	Motorizzato	Portata ≤ 300 kg
H [mm]	1500 ÷ 3500	H [mm]	1500 ÷ 4500
W [mm]	≤ 2000	W [mm]	≤ 2000



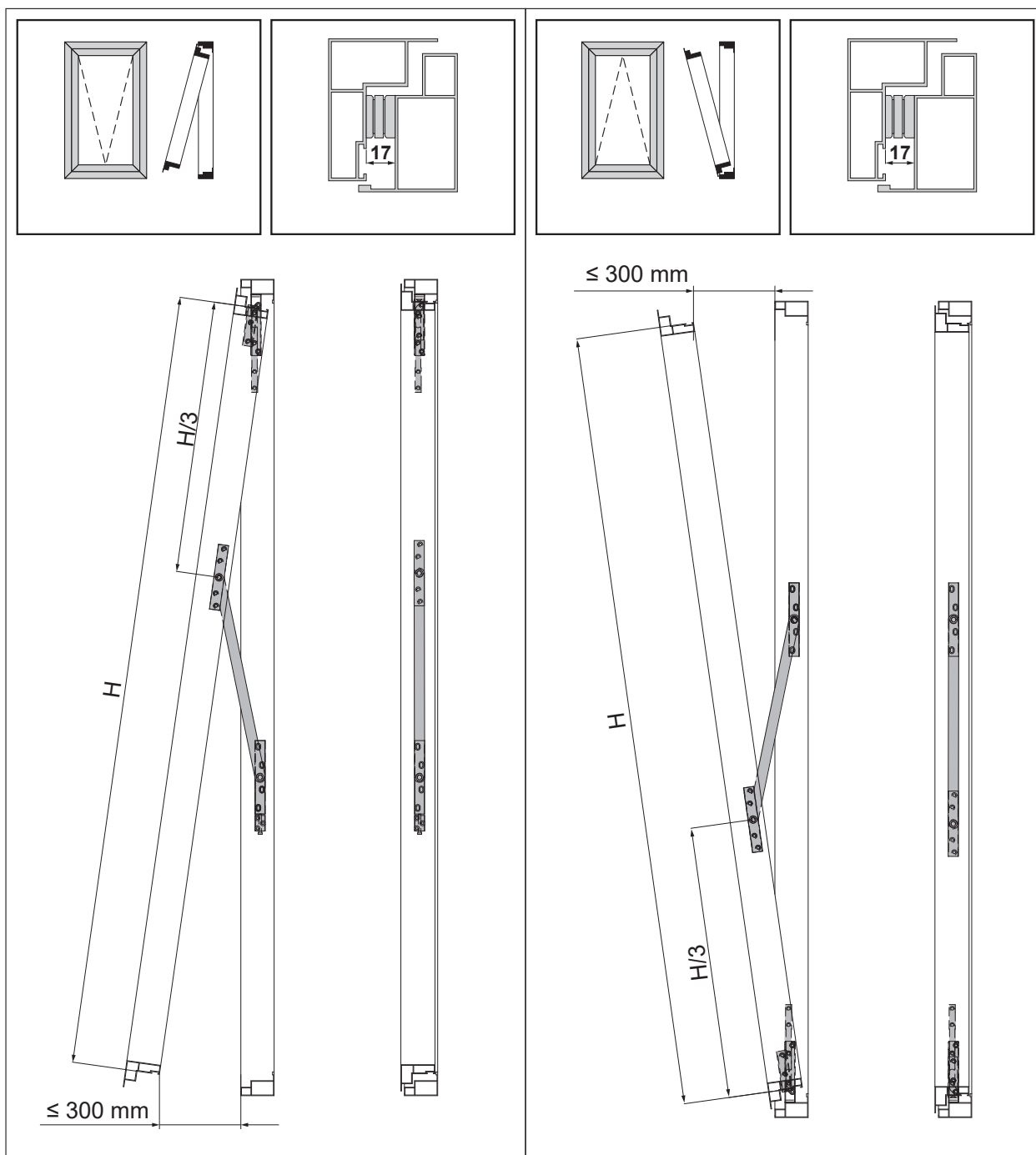
(*) Con Apertura Manuale è necessario l'utilizzo di bracci limitatori di apertura. Per la corretta scelta dei bracci limitatori di apertura contattare il Servizio Tecnico Giesse.



BRACCI PER FACCIATA-SPORGERE-BATTENTE

OUTWARD TOP-HUNG

OUTWARD BOTTOM-HUNG



Codice	Descrizione	Tipo di apertura	Base Grezzo	Anodizzato Elox	Verniciato	Trend/Oro Ottone	Pezzi per confezione
08500	KIT ULK PER LUCE 17 mm	Top - Bottom	X				1