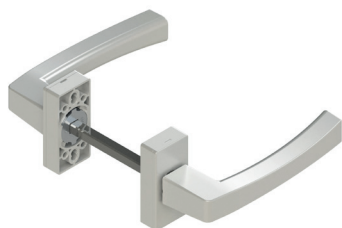


**MANIGLIA ASIA**



**Funzioni**

Coppia di maniglie in alluminio, ambidestre con arresto, da applicare sul montante o sulla fascia centrale della porta.

Scheda tecnica on-line



**Caratteristiche Tecniche**

La maniglia per porta ASIA è composta da una base e da un rotore che, in abbinamento ad una molla di richiamo, consente il funzionamento ambidestro e il posizionamento orizzontale del manico.

Accesso immediato alle viti di fissaggio, con una semplice rotazione del cover copri basetta.

Il doppio interasse di foratura di 43 e 50 mm, garantisce l'applicabilità della maniglia sulla maggioranza dei profili presenti sul mercato. Il fissaggio al profilo si esegue con le viti autofilettanti Ø 4,2x16 in dotazione alla maniglia.

La base è dotata di 4 fori con interasse 38 mm per l'utilizzo di viti supplementari (non fornite in dotazione) in caso di sostituzione della maniglia.

Il rotore della maniglia è dotato di un arresto meccanico che salvaguarda il fine corsa della molla, impedendone il danneggiamento e quindi la rottura, in caso di azionamento scorretto.

Il quadro da 110 mm fornito in dotazione permette di installare la maniglia su profili con larghezza da 78 a 82 mm (senza taglio del quadro).

La maniglia viene protetta e rifinita dal sistema di verniciatura GIESSE che garantisce elevata qualità delle superfici, uniformità delle colorazioni e forte resistenza alle abrasioni.

I componenti vengono pre-trattati per garantire la resistenza allo sfogliamento superficiale.

**Materiali**

Manico in alluminio pressofuso

Rotore in zama zincata

Vite autofornate di fissaggio al rotore in acciaio zincato

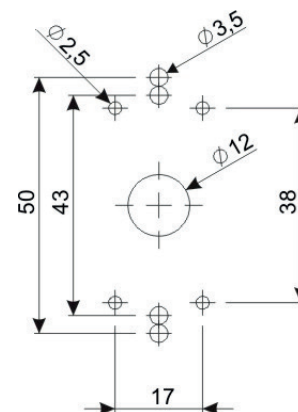
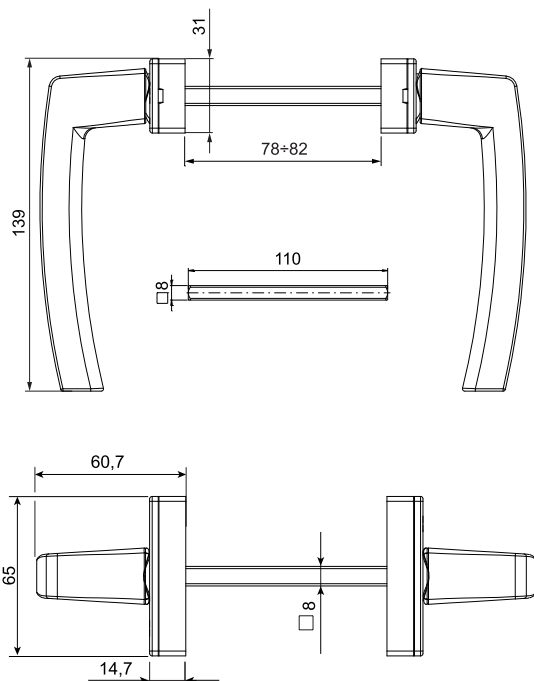
Base e coperchio in zama verniciata

Molla di compressione in acciaio inox

Molla di richiamo in acciaio

Viti di fissaggio al profilo e perno quadro 8x8x110 in acciaio zincato

Rondelle di rasamento in resina acetica



| Codice | Descrizione   | Nota   | Quadro [mm] | Base Grezzo | Anodizzato Elox | Verniciato | Trend/Oro Ottone | Pezzi per confezione |
|--------|---------------|--------|-------------|-------------|-----------------|------------|------------------|----------------------|
| 02414  | MANIGLIA ASIA | coppia | 8x8x110     | X           |                 | X          |                  | 10                   |