



MANIGLIA BRIO EVO XL

Funzioni

Maniglia ad incasso, ambidestra, con possibilità di funzione manuale (per porta) oppure automatica (per finestra), per consentire la chiusura laterale di ante scorrevoli.

Scheda tecnica on-line



Caratteristiche Tecniche

La maniglia Brio Evo XL consente l'incrocio e la sovrapposizione delle due ante e si fissa al profilo in modo veloce e preciso, inserendo prima la parte inferiore della maniglia sull'asola, premendo successivamente in maniera forte la parte superiore.

Una volta definita l'ottimale posizione del nasello (e quindi della chiusura) si blocca definitivamente lo stesso mediante un grano, posto sotto il tappino di copertura.

Caratteristica distintiva di Brio EVO XL è quella di avere una profondità del portanaselli pari a 24,3 mm (rispetto a 12,5 della versione Brio Evo standard) che in caso di profili anta particolarmente larghi consente di ridurre la zancatura del nasello.

Il cursore in poliammide ha due superfici colorate in verde e rosso che alternativamente indicano lo stato di anta aperta e anta chiusa.

La maniglia Brio Evo XL è dotata di un sistema antisollevamento che consente l'apertura dell'infisso solo tramite movimentazione della vaschetta in poliammide dalla parte interna.

Il prodotto è settato di serie per svolgere funzione automatica (per finestra). In caso la si voglia con funzione manuale (per porta) va eliminata la molla premontata sul prodotto.

BRIO XL è disponibile con due estetiche differenti: design arrotondato e design squadrato, con molla di fissaggio bi-dente.

Materiali

Corpo in alluminio estruso

Cursore in zama pressofusa zincata bianca

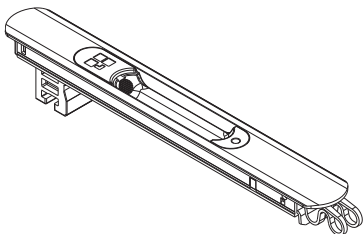
Vaschetta di azionamento in poliammide

Grano in acciaio inox

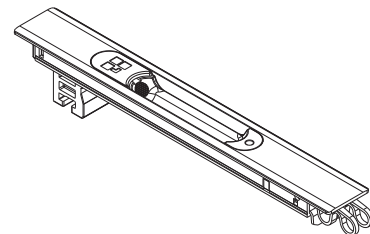
Molla per funzione automatica in acciaio armonico

Molla di fissaggio inferiore in acciaio C70 Geomet

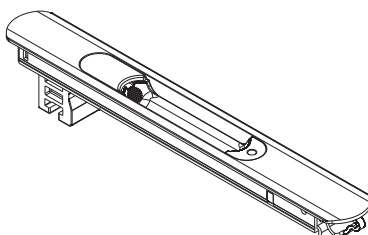
0087302



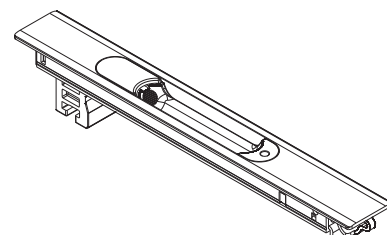
06009



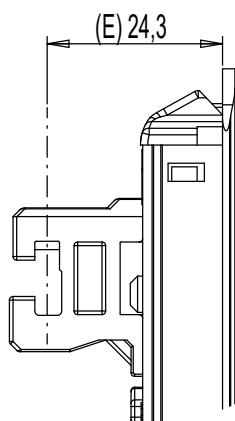
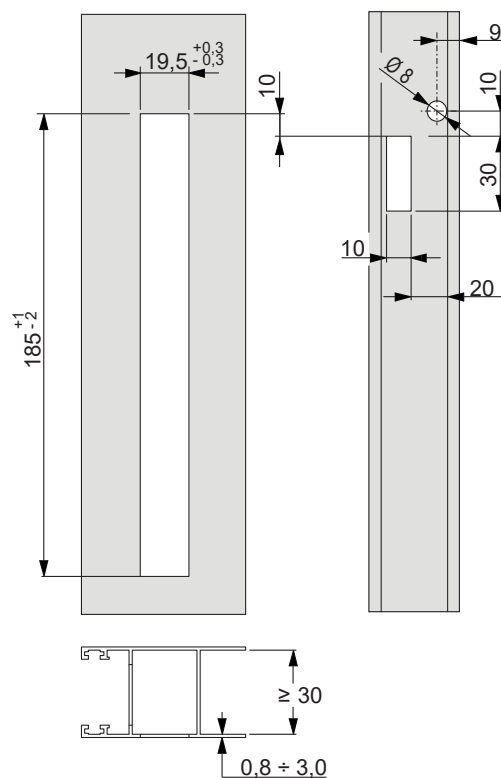
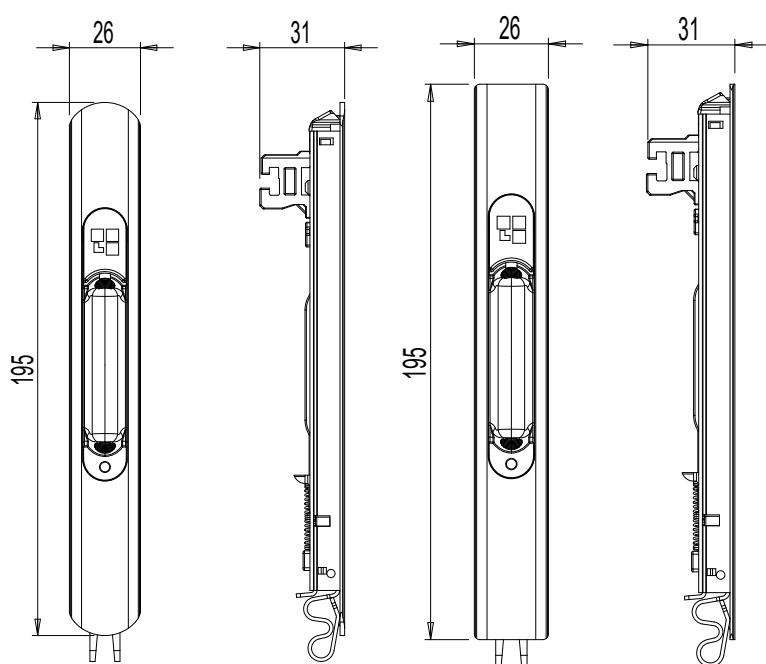
00878



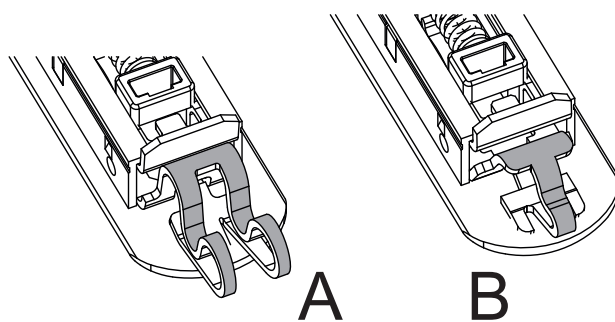
06015



Lavorazioni su profilo



A: molla a 2 denti - B: molla a 1 dente



Codice	Descrizione	Design	Entrata E [mm]	Molla di fissaggio	Maniglie abbinabili (Lato interno)	Maniglie abbinabili (Lato esterno)	Base Grezzo	Amidizzato Elox	Verniciato	Trend/Oro Ottone	Pezzi per confezione
0087302	BRIO EVO XL	Arrotondato	24,3	2 denti (A)	03043 - 03050 - 03064	02966N - 06014	X		X		20
00878	BRIO EVO XL	Arrotondato	24,3	1 dente (B)	03043 - 03050 - 03064	02966N - 06014	X		X		20
06009	BRIO EVO XL	Squadrato	24,3	2 denti (A)	03043 - 03050 - 03064	02966N - 06014	X		X		20
06015	BRIO EVO XL	Squadrato	24,3	1 dente (B)	03043 - 03050 - 03064	02966N - 06014	X		X		20