



## MANIGLIA MASTERPLAST

### Funzioni

Coppia di maniglie in poliammide, ambidestre con arresto, da applicare sul montante o sulla fascia centrale della porta.

Scheda tecnica  
on-line



### Caratteristiche Tecniche

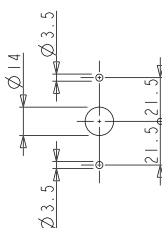
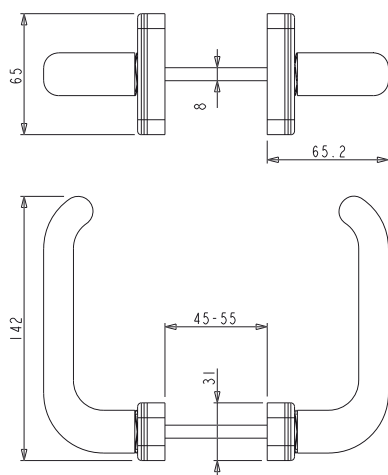
La maniglia MASTERPLAST è composta da una coppia di manici, completamente pre-assemblati e da un quadro pieno da 8 mm. Il manico è pre-assemblato alla basetta per il fissaggio al profilo, al coperchio copri-viti ed al rotore con molla che permette il funzionamento ambidestro, l'arresto e il posizionamento orizzontale della maniglia. Il manico della maniglia ha la stessa estetica della cremonesi della linea EURO. La maniglia è applicabile su profili di larghezza da 45 a 55 mm senza il taglio del quadro.

### Materiali

Base, coperchio e manico in poliammide (colore rosso/nero)  
Rotore in zama zincata  
Molla in resina acetalica  
Perno quadro 8x8x110 e viti di fissaggio in acciaio zincato.

### Dotazioni

1 Quadro mm. 8x8X110  
4 Viti autofilettanti 4,2X19 taglio croce zincate



Codice	Descrizione	Nota	Base Grezzo	Anodizzato Elox	Verniciato	Trend/Oro Ottone	Pezzi per confezione
02456	MANIGLIA MASTERPLAST	poliammide nero	X				20