

## MANIGLIA MASTER PLUS



### Funzioni

Coppia di maniglie in alluminio, ambidestre con arresto, da applicare sul montante o sulla fascia centrale della porta.

Scheda tecnica  
on-line



### Caratteristiche Tecniche

La maniglia per porta MASTER PLUS è composta da una base e da un rotore che, in abbinamento ad una molla di richiamo, consente il funzionamento ambidestro e il posizionamento orizzontale del manico. Accesso immediato alle viti di fissaggio, con una semplice rotazione del cover copri basetta.

Il doppio interasse di foratura di 43 e 50 mm, garantisce l'applicabilità della maniglia sulla maggioranza dei profili presenti sul mercato.

Il fissaggio al profilo si esegue con le viti autofilettanti  $\varnothing 4,2 \times 16$  in dotazione alla maniglia.

La base è dotata di 4 fori con interasse 38 mm per l'utilizzo di viti supplementari (non fornite in dotazione) in caso di sostituzione della maniglia.

Il rotore della maniglia è dotato di un arresto meccanico che salvaguarda il fine corsa della molla, impedendone il danneggiamento e quindi la rottura, in caso di azionamento scorretto.

Il quadro da 110 mm fornito in dotazione permette di installare la maniglia su profili con larghezza da 78 a 82 mm (senza taglio del quadro).

La maniglia viene protetta e rifinita dal sistema di verniciatura GIESSE che garantisce elevata qualità delle superfici, uniformità delle colorazioni e forte resistenza alle abrasioni.

I componenti vengono pre-trattati per garantire la resistenza allo sfogliamento superficiale.

### Materiali

Manico in alluminio pressofuso

Rotore in zama zincata

Vite autofornate di fissaggio al rotore in acciaio zincato

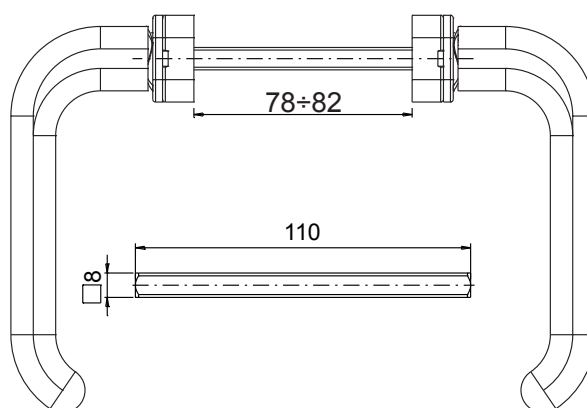
Base e coperchio in zama verniciata

Molla di compressione in acciaio inox

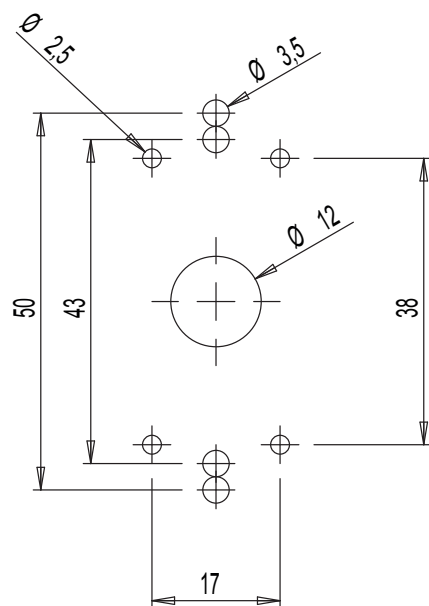
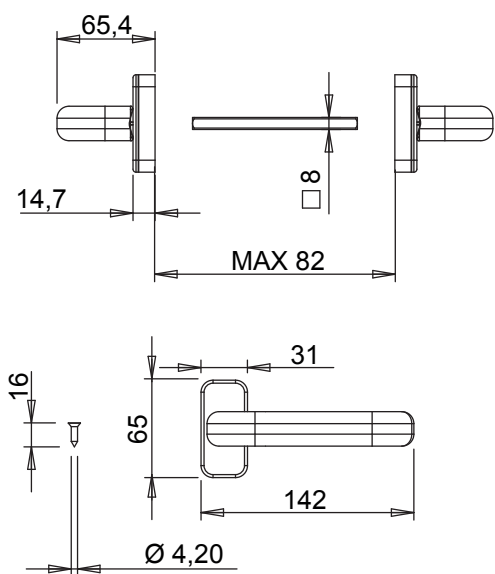
Molla di richiamo in acciaio

Viti di fissaggio al profilo e perno quadro  $8 \times 8 \times 110$  in acciaio zincato

Rondelle di rasamento in resina acetica



# MANIGLIE PER PORTE



Codice	Descrizione	Nota	Quadro [mm]	Base Grezzo	Anodizzato Elox	Verniciato	Trend/Oro Ottone	Pezzi per confezione
02422	MANIGLIA MASTER PLUS	coppia	8x8x110	X		X		10