



MANIGLIA PRATIKA

Funzioni

Maniglia ad incasso, ambidestra, con aggancio sia manuale che automatico, per consentire la chiusura laterale e nello stesso tempo l'incrocio delle ante di una finestra o porta scorrevole in alluminio.

Scheda tecnica
on-line



Caratteristiche Tecniche

L'aggancio può essere sia manuale che automatico.

E' sufficiente togliere la molla inutilizzata per scegliere la funzione desiderata.

Un grano, accessibile anche con la maniglia montata, consente una regolazione micrometrica della sporgenza del nasello del kit di aggancio.

Una volta definita l'ottimale precisione di chiusura si blocca definitivamente il grano.

Il cursore ha due superfici colorate di verde e rosso che alternativamente indicano lo stato di aperto e chiuso della maniglia.

La maniglia PRATIKA si avvale di un fissaggio frontale estremamente semplice mediante l'utilizzo di piastrine a staffa già premontate.

Materiali

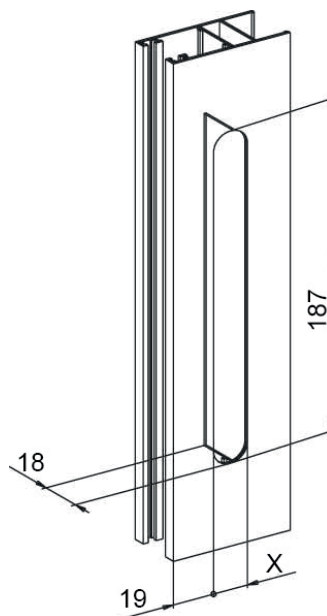
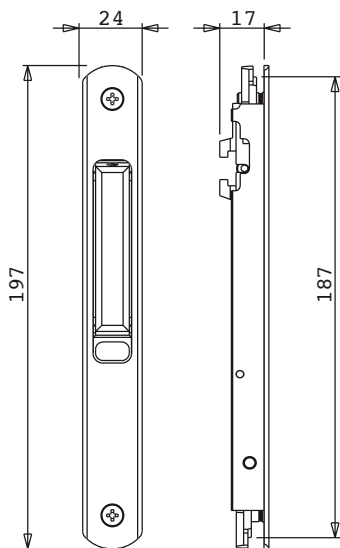
Corpo in alluminio estruso

Cursore, piastrine a staffa, componentistica interna in zama pressofusa.

Grani e molle in acciaio inox

Componenti interni in zama zincata

La quota X varia a seconda delle serie di impiego



Codice	Descrizione	Nota	Base Grezzo	Anodizzato Elox	Verniciato	Trend/Oro Ottone	Pezzi per confezione
03351	MANIGLIA PRATIKA	solo finiture verniciate	X	X	X	X	20