



## MANIGLIA PRATIKA DUO

### Funzioni

Maniglia ad incasso PRATIKA, con aggancio manuale, abbinata ad una vaschetta esterna per consentire la chiusura laterale e nello stesso tempo l'incrocio delle ante di una finestra, ma soprattutto di una porta scorrevole in alluminio.

Scheda tecnica  
on-line



### Caratteristiche Tecniche

Dal lato interno il bloccaggio dell'anta può essere inserito o neutralizzato operando semplicemente sul cursore.

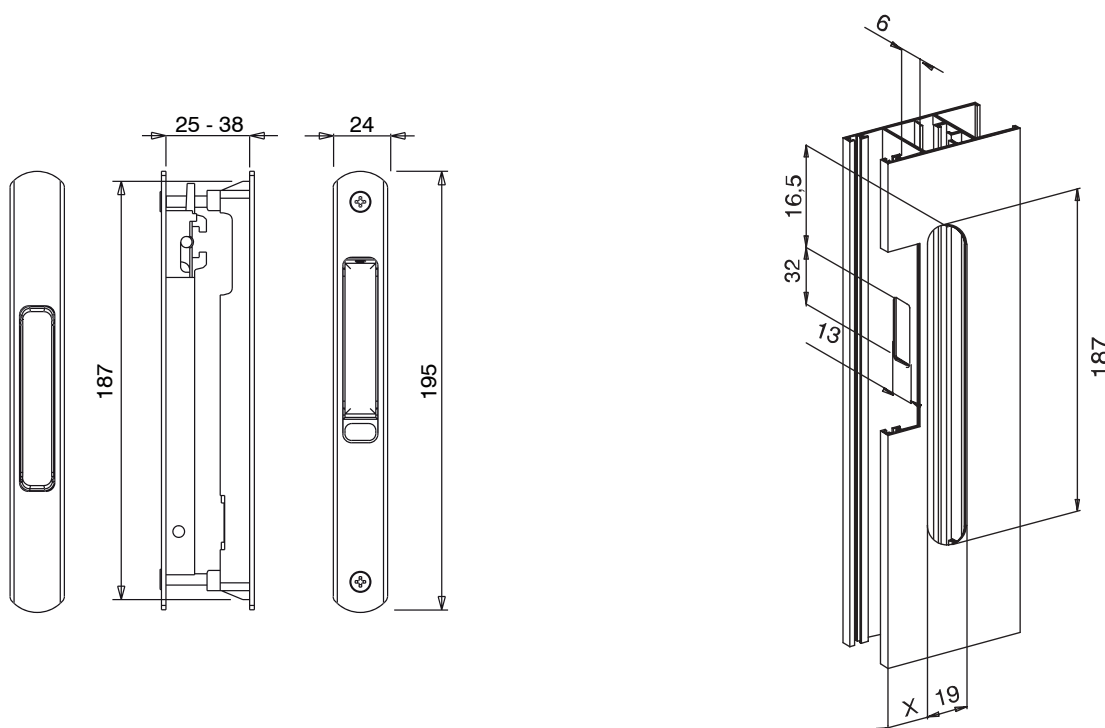
Dal lato esterno la vaschetta ha la sola funzione di un migliore appiglio nel trascinamento dell'anta.

I due corpi si collegano e si fissano tra loro mediante l'utilizzo delle viti in dotazione consentendo un serraggio solido sul profilo.

### Materiali

Corpo in alluminio estruso.  
Cursore, piastrina a staffa, componentistica interna in zama pressofusa.  
Grani e molla in acciaio inox.

La quota X varia a seconda delle serie di impiego



Codice	Descrizione	Nota	Base Grezzo	Anodizzato Elox	Verniciato	Trend/Oro Ottone	Pezzi per confezione
03353	MANIGLIA PRATIKA DUO	solo finiture verniciate	X	X	X	X	10