

MANIGLIA PRATIKA DUO KEY



Funzioni

Maniglia ad incasso PRATIKA, con aggancio manuale, abbinata ad una vaschetta esterna dotata di serratura di sicurezza con chiave per consentire la chiusura laterale e nello stesso tempo l'incrocio delle ante di una finestra, ma soprattutto di una porta scorrevole in alluminio.

Scheda tecnica
on-line



Caratteristiche Tecniche

Dal lato esterno, con la chiave, si aziona il cursore della maniglia per l'apertura o chiusura dell'anta.

Dal lato interno il bloccaggio dell'anta può essere inserito o neutralizzato dall'interno dell'ambiente operando direttamente sul cursore.

I due corpi si collegano e si fissano tra loro mediante l'utilizzo delle viti in dotazione consentendo un serraggio solido sul profilo.

La serratura consente un ottimale numero di combinazioni e la possibilità di avere impianti a chiave uguale (KA) o chiave maestra (MK).

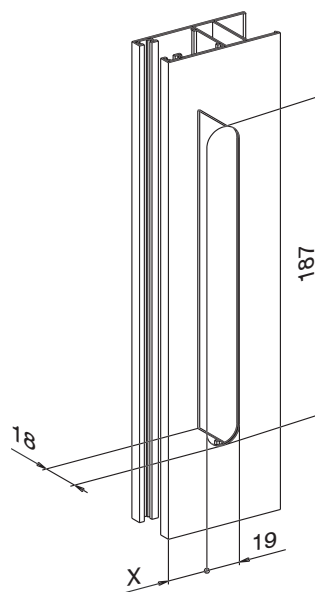
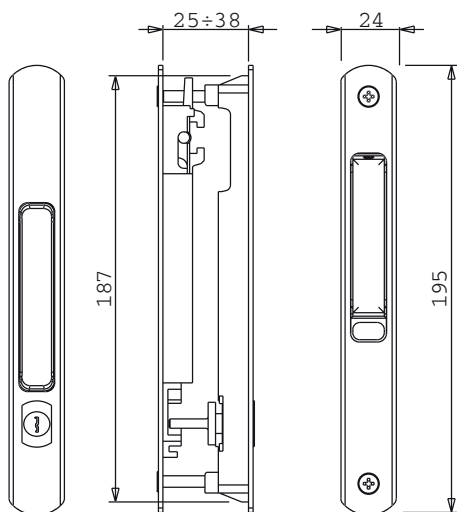
Materiali

Corpo in alluminio estruso.

Cursore, piastrine e staffa, componentistica interna in zama pressofusa.

Grani e molla in acciaio inox.

La quota X varia a seconda delle serie di impiego



Codice	Descrizione	Nota	Base Grezzo	Anodizzato Elox	Verniciato	Trend/Oro Ottone	Pezzi per confezione
03352	MANIGLIA PRATIKA DUO + SERRATURA	solo finiture verniciate	X	X	X	X	10